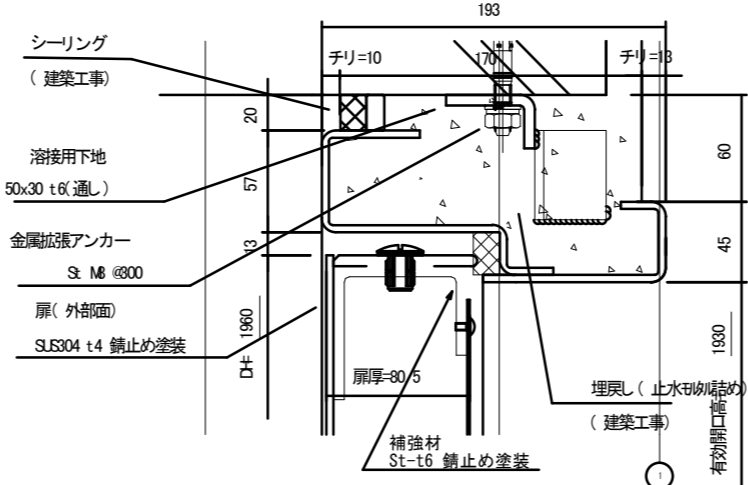
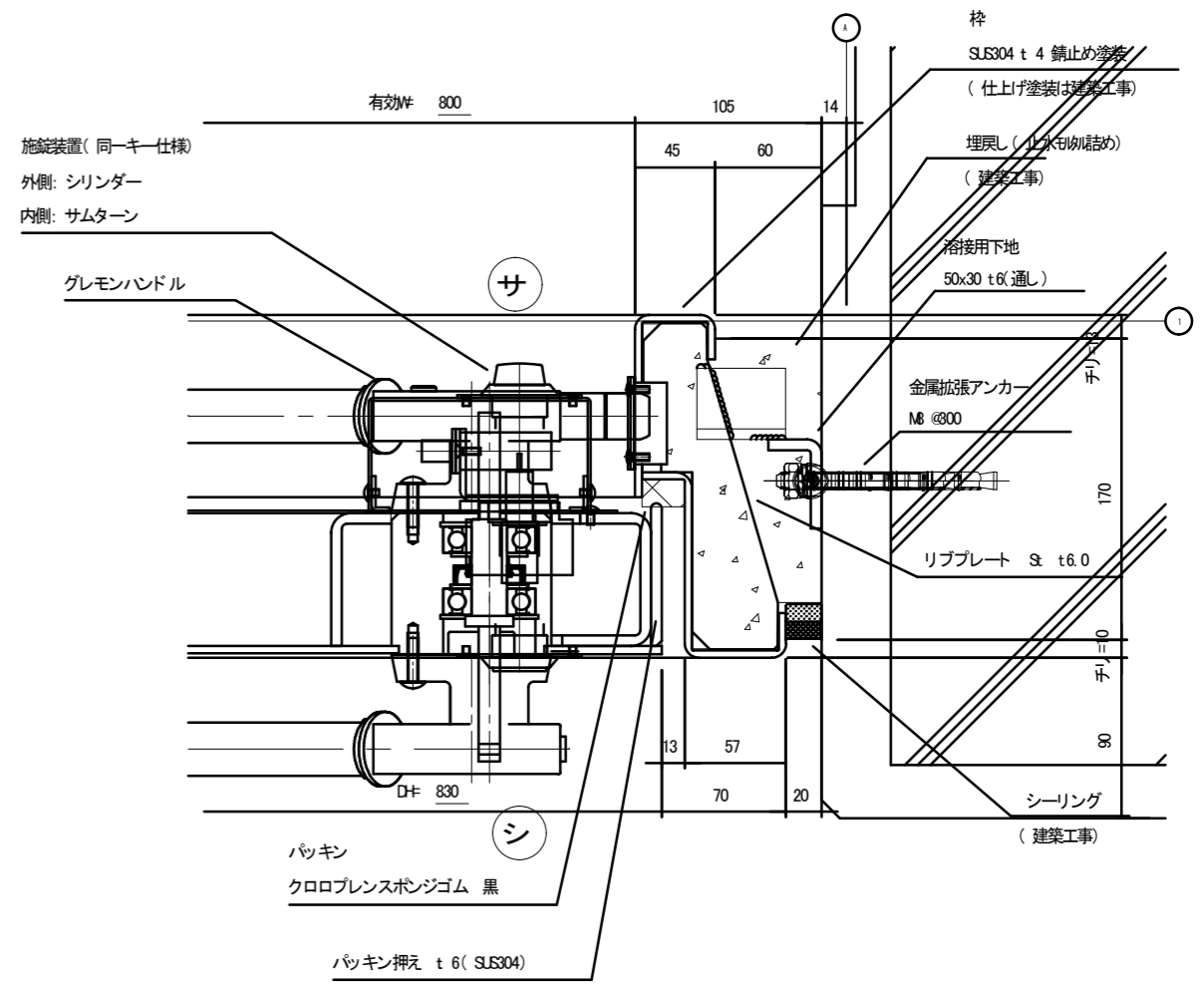


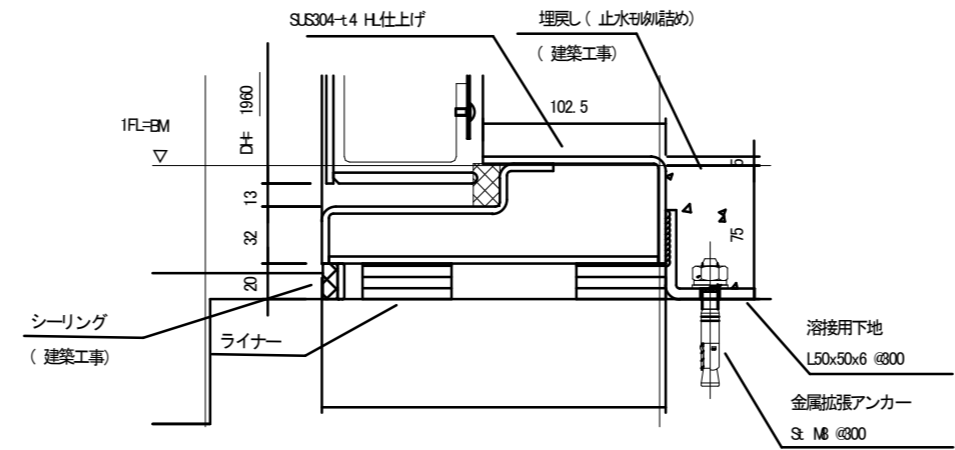
SD2 A部詳細図 S=1/3



SD2 C部詳細図 S=1/3



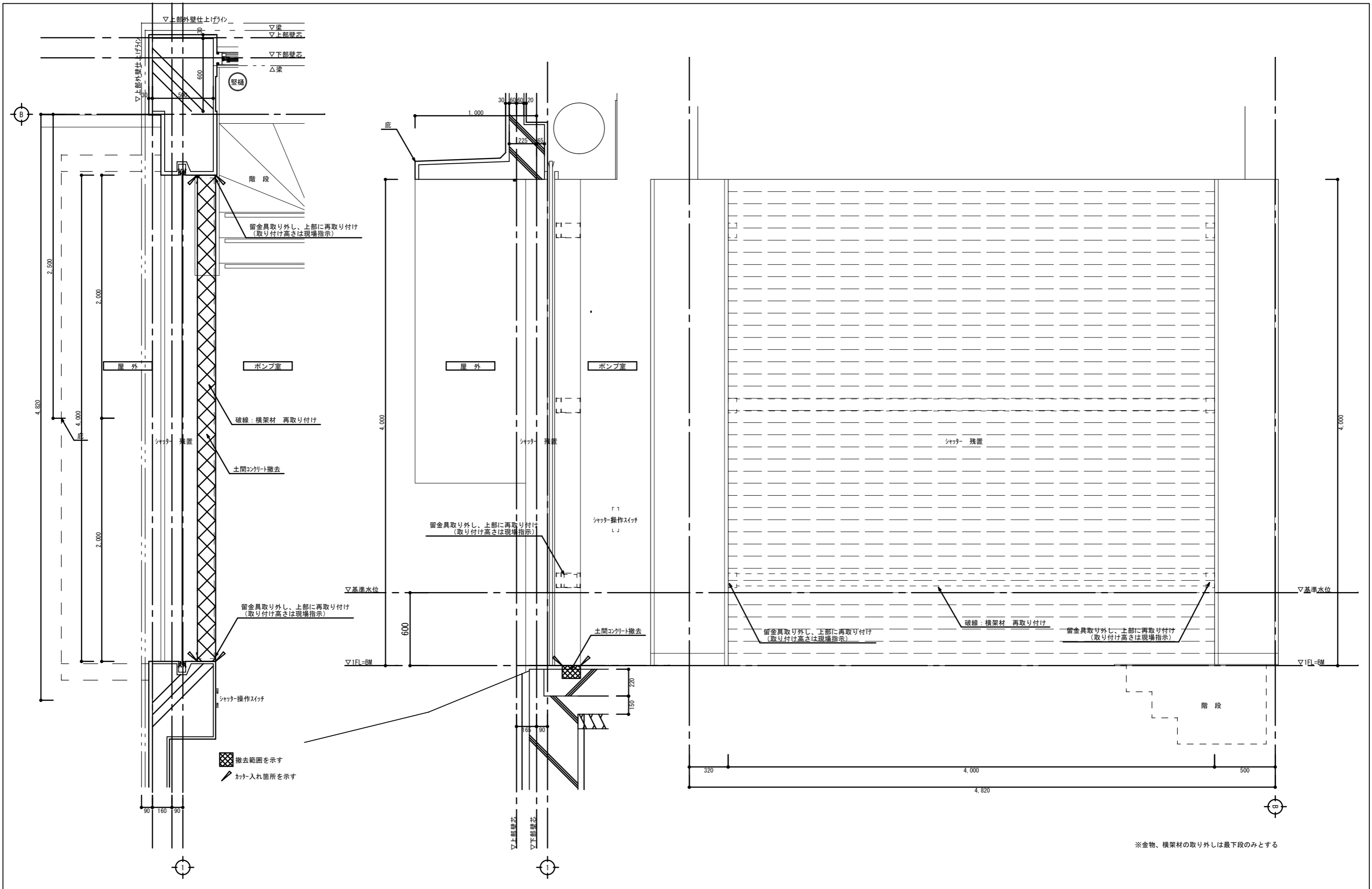
SD2 B部詳細図 S=1/3



SD2 D部詳細図 S=1/3

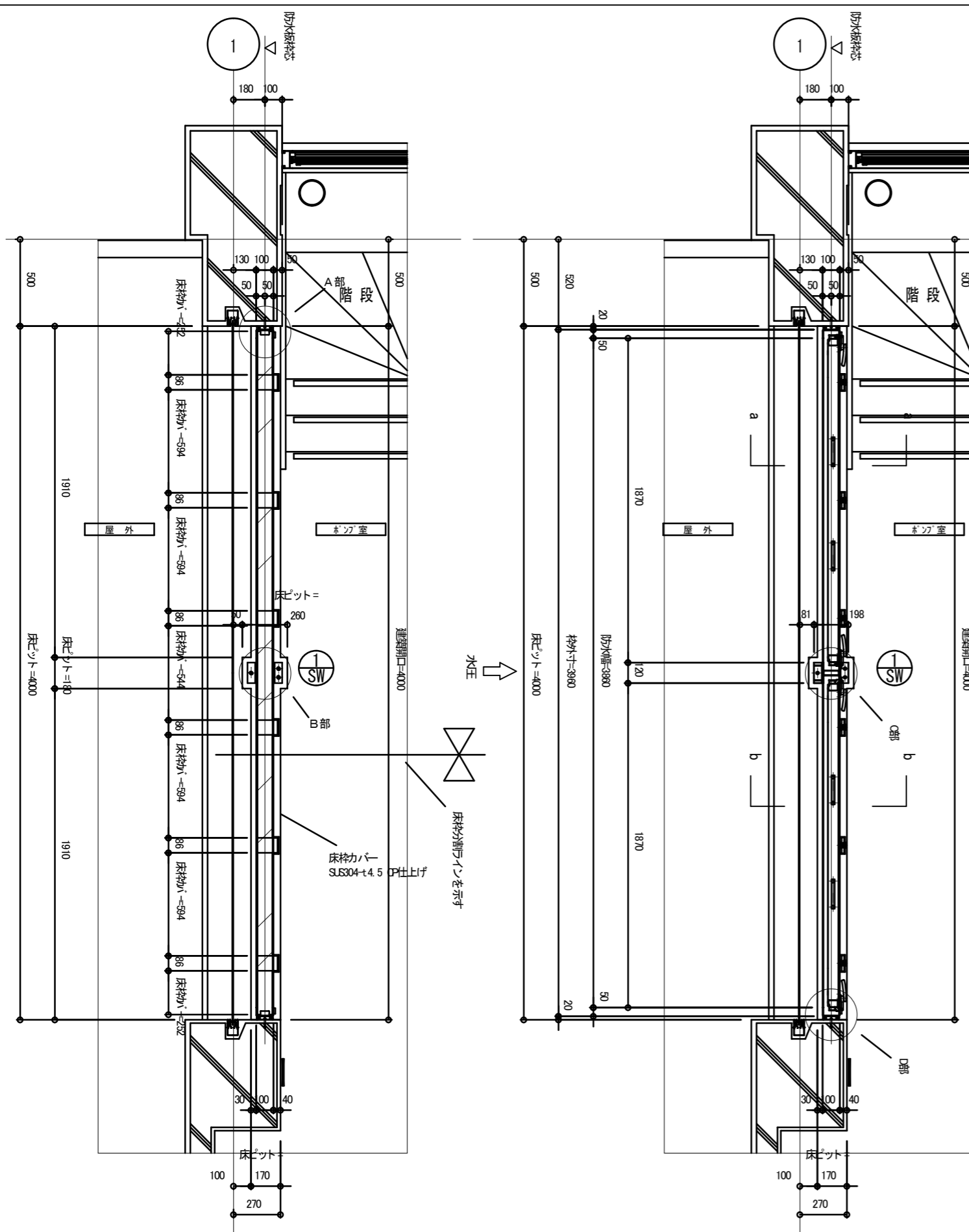
参考図

発注者 徳島県土木整備部営繕課	設計者 プリズム建築設計室 〒771-1302 徳島県板野郡上板町七島字一里山ノ上26-1 089-894-2497 / 1262@prism-architects.com	工事名 R1 宮織 吉野川北岸工業用水道 松・長岸 配水ポンプ所改修工事	図面名 改修後 防水扉SD2 部分詳細図	備考	縮尺 1/3	図面NO A21
--------------------	---	---	-------------------------	----	-----------	-------------



※金物、横架材の取り外しは最下段のみとする

発注者 徳島県土木整備部営繕課	設計者 プリズム建築設計室 〒771-1302 徳島県海部郡上板町七色字一丁目1番地 089-894-2493 / tadapri@prism-tokushima.com	工事名 R1 営繕 吉野川北岸工業用水道 松・長岸 配水ポンプ所改修工事	図面名 改修前 シャッター周辺 詳細図	備考 ----- ----- -----	縮尺 1/20	図面NO A 22
--------------------	--	---	------------------------	-------------------------------	------------	--------------

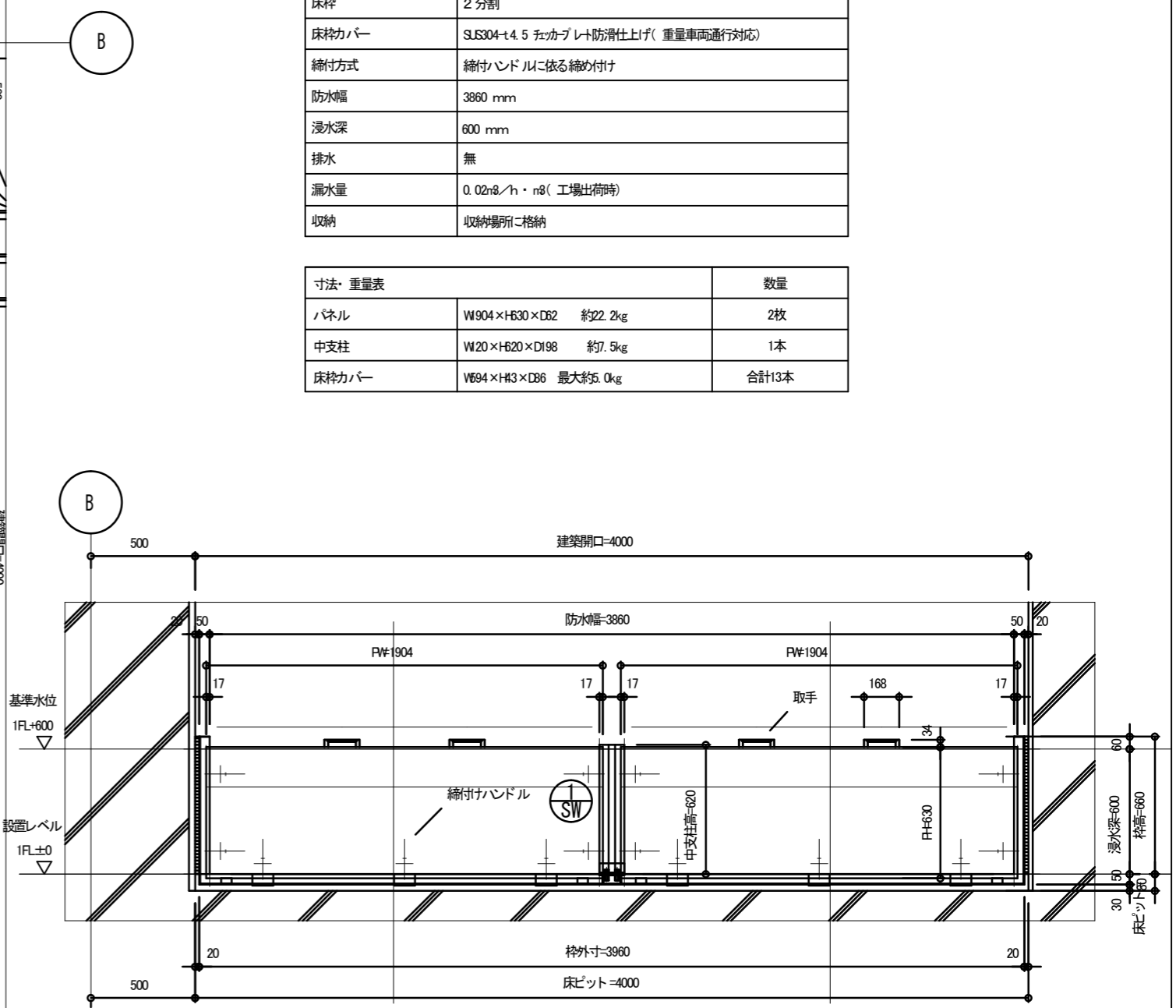


SW1 平面図 (通常時) S=1:20

SW1 平面図 (設置時) S=1:20

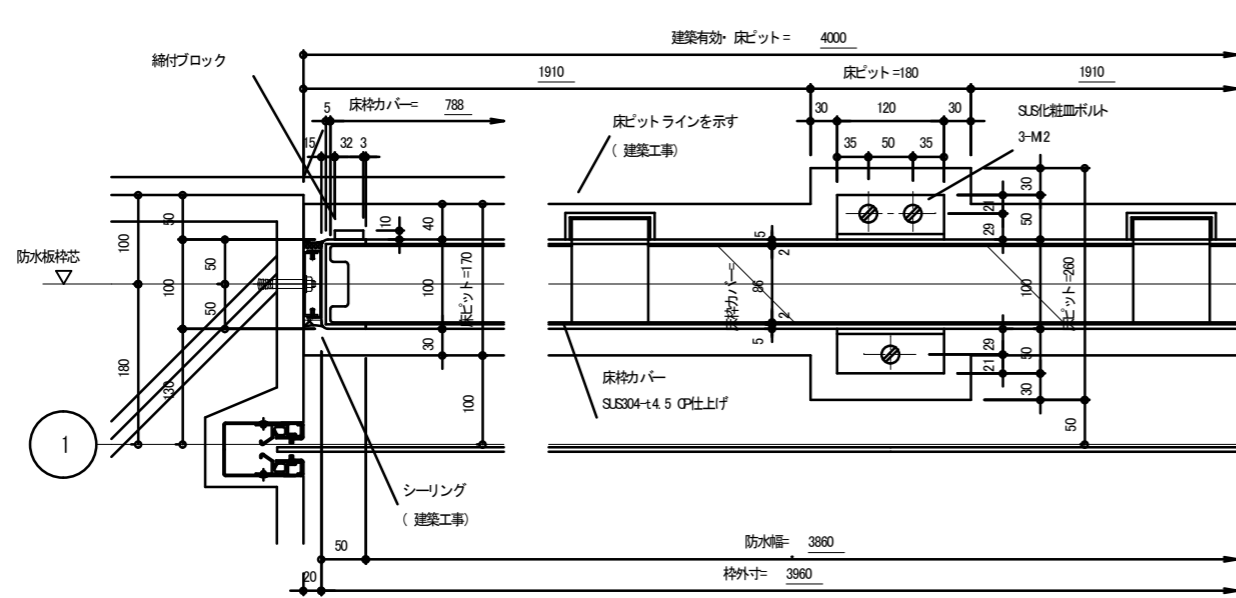
仕様	
形式	脱着式防水板
主要材質	枠: ステンレス、 パネル: アルミ
床枠	2分割
床枠カバー	SJS304-t4.5 フェカプレート防滑仕上げ(重量車両通行対応)
締付方式	締付ハンドルに依る締め付け
防水幅	3860 mm
浸水深	600 mm
排水	無
漏水量	0.02n ² /h・n ⁸ (工場出荷時)
収納	収納場所ご格納

寸法・重量表		数量
パネル	W1904×H630×D62 約22.2kg	2枚
中支柱	W20×H620×D198 約7.5kg	1本
床枠カバー	V694×H13×D86 最大約5.0kg	合計13本

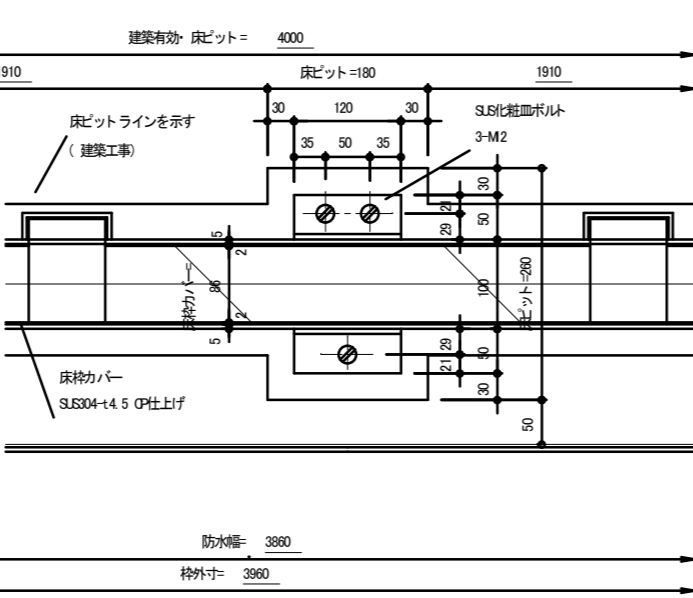


SW1 正面図 S=1:20

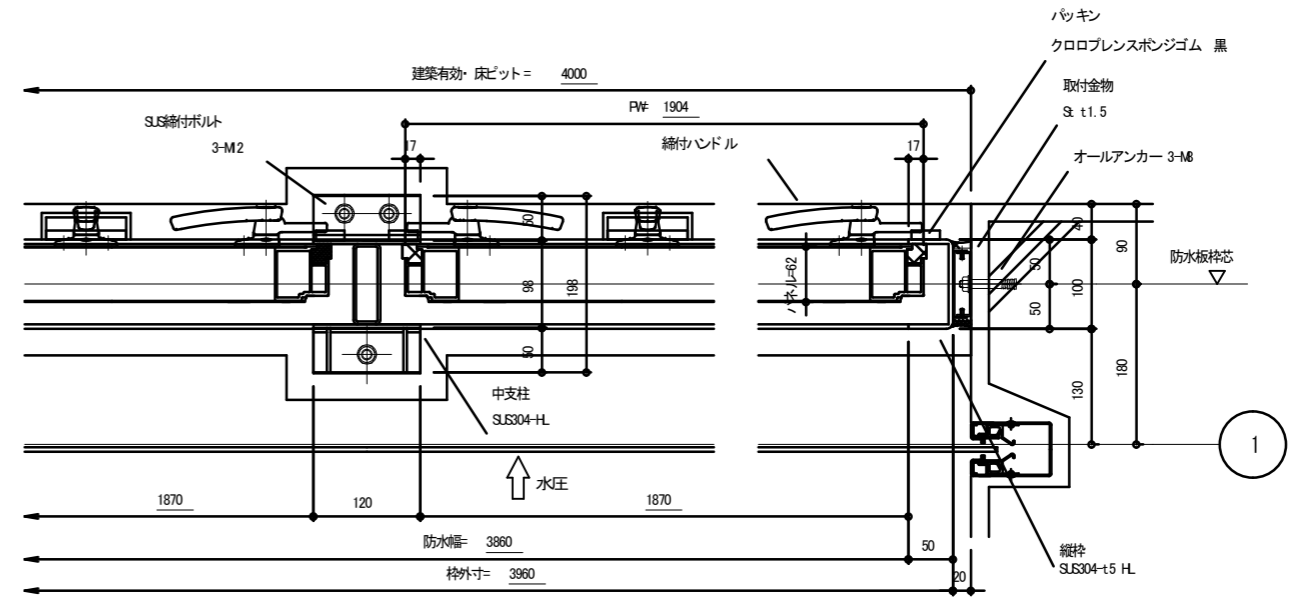
参考図



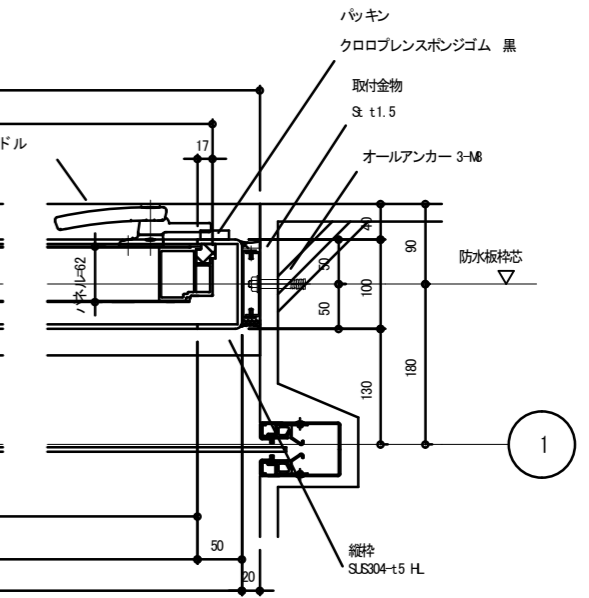
SM A部 詳細図(通常時) S=1:6



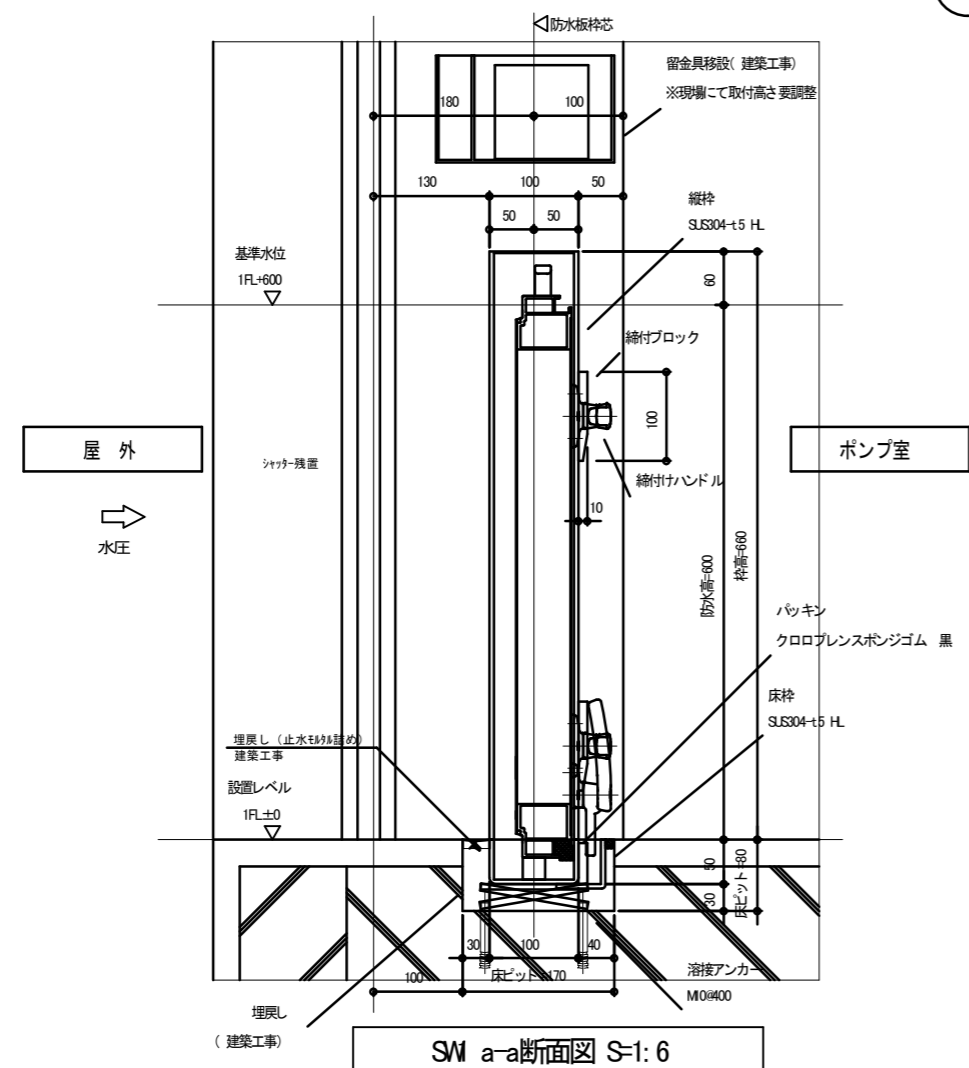
SM B部 詳細図(通常時) S=1:6



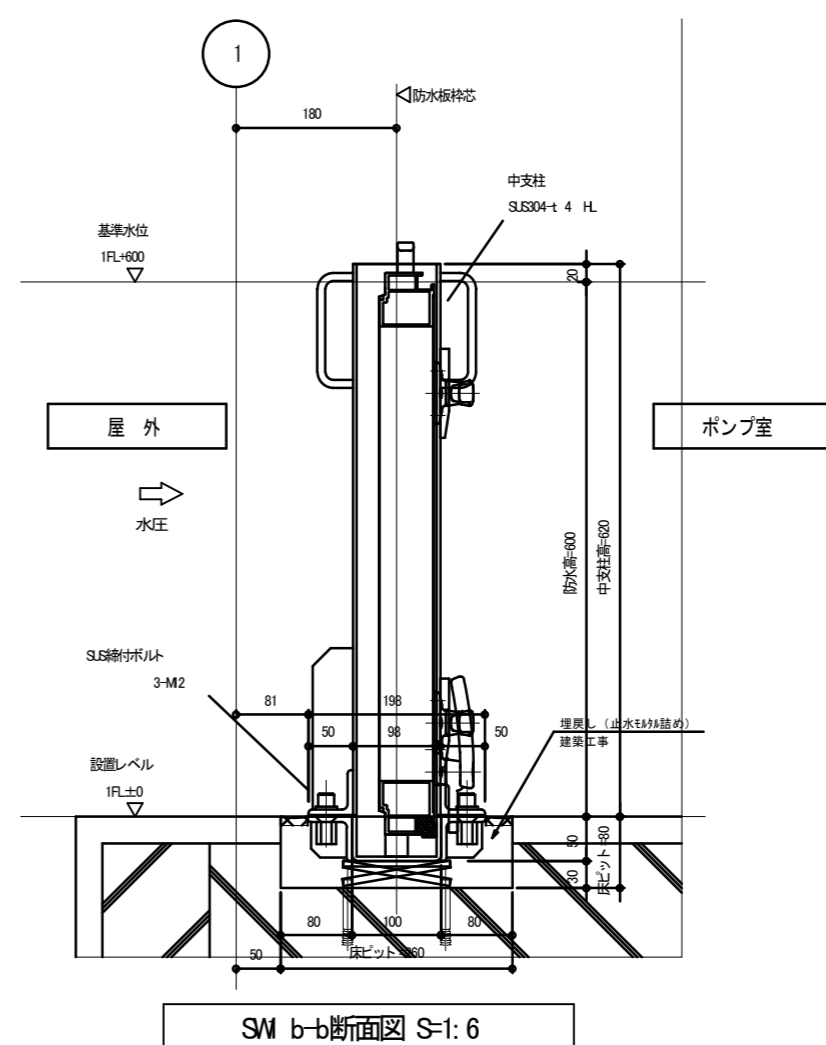
SM C部 詳細図(通常時) S=1:6



SM D部 詳細図(通常時) S=1:6



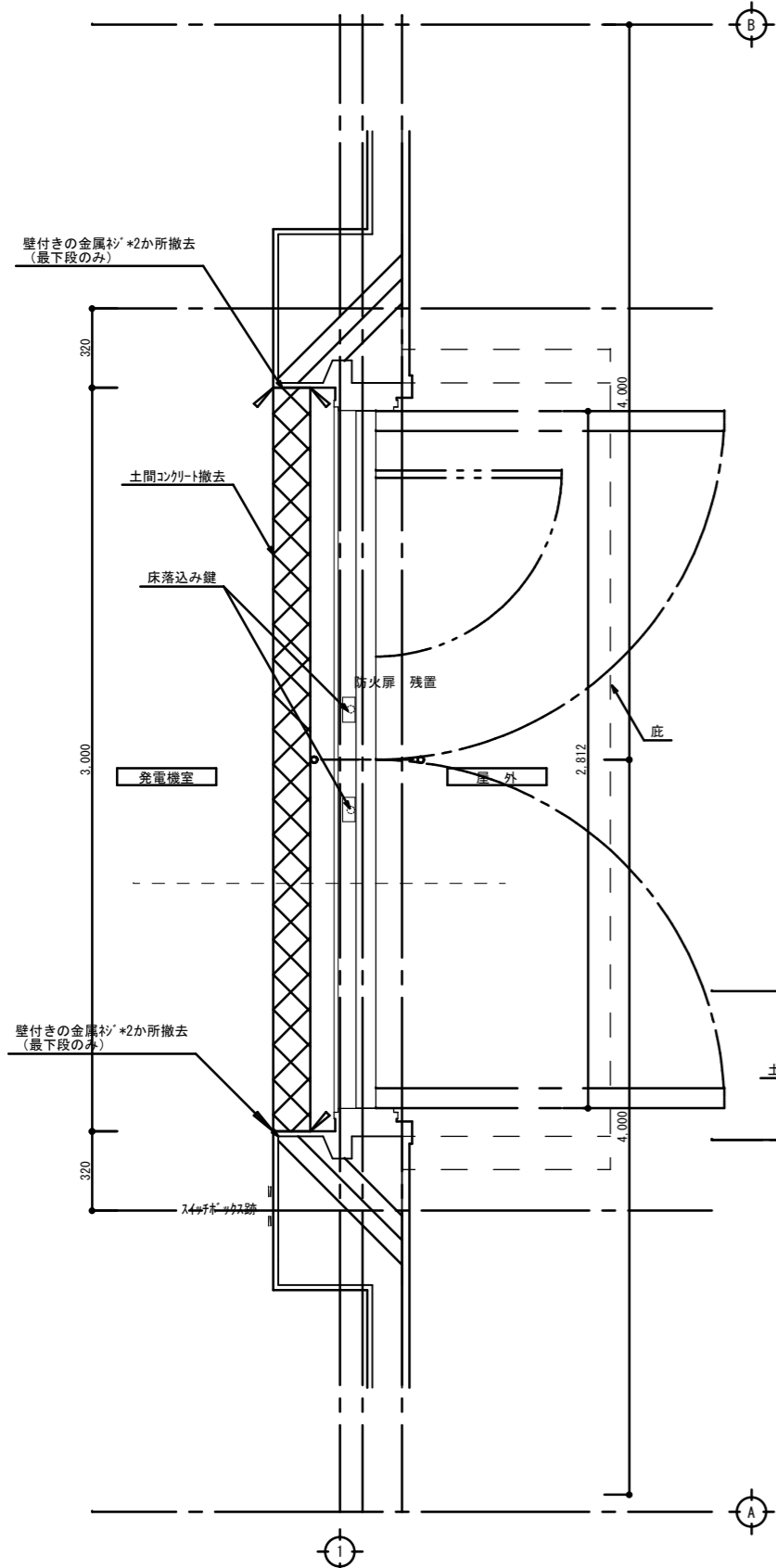
SM a-a断面図 S=1:6



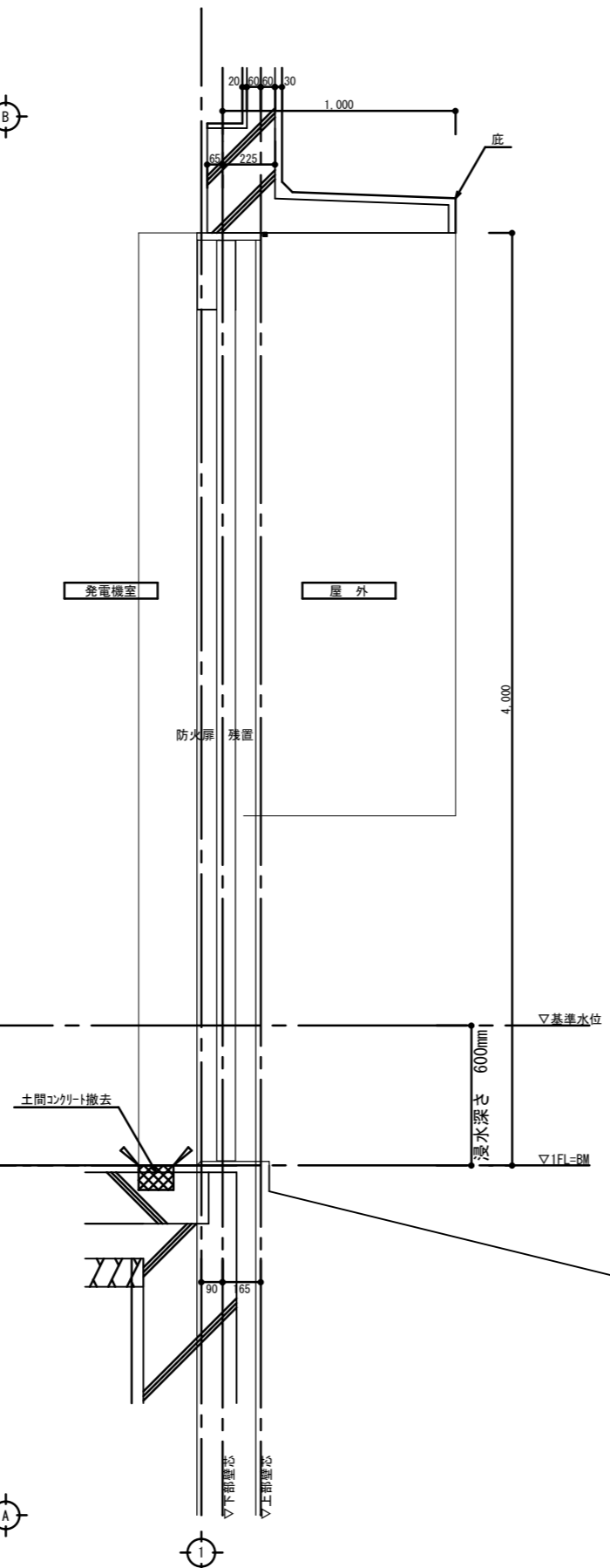
SM b-b断面図 S=1:6

参考図

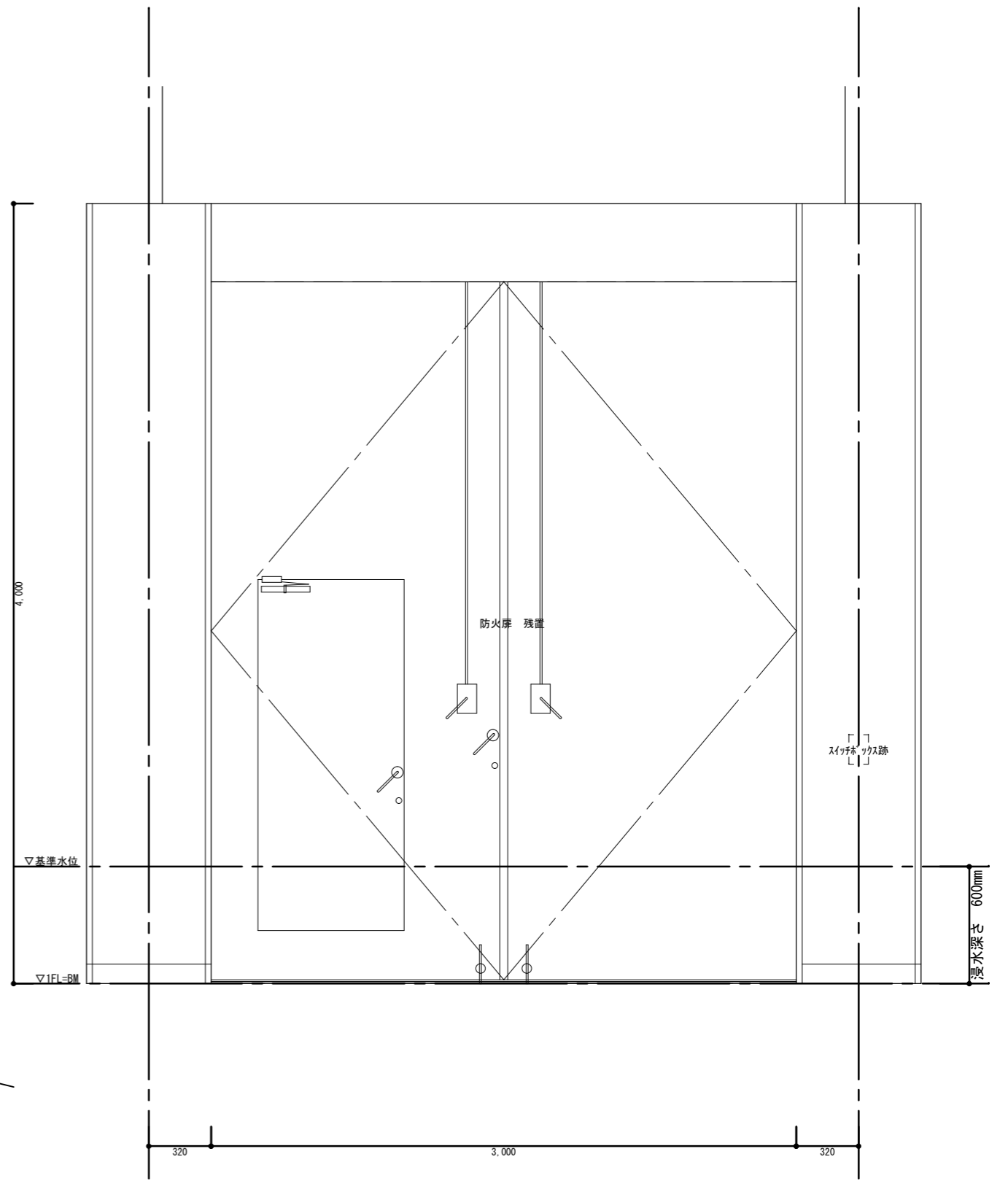
発注者 徳島県土木整備部営繕課	設計者 プリズム建築設計室 〒771-1302 徳島県海部郡上板町七島字一里山ノ上26-1 089-894-2497 / info@prism-architect.com	工事名 R1営繕 吉野川北岸工業用水道 松・長岸 配水ポンプ所改修工事	図面名 改修後 脱着式防水板SW1 部分詳細図	備考 	縮尺 1/6	図面NO A24
--------------------	--	--	----------------------------	--------	-----------	-------------



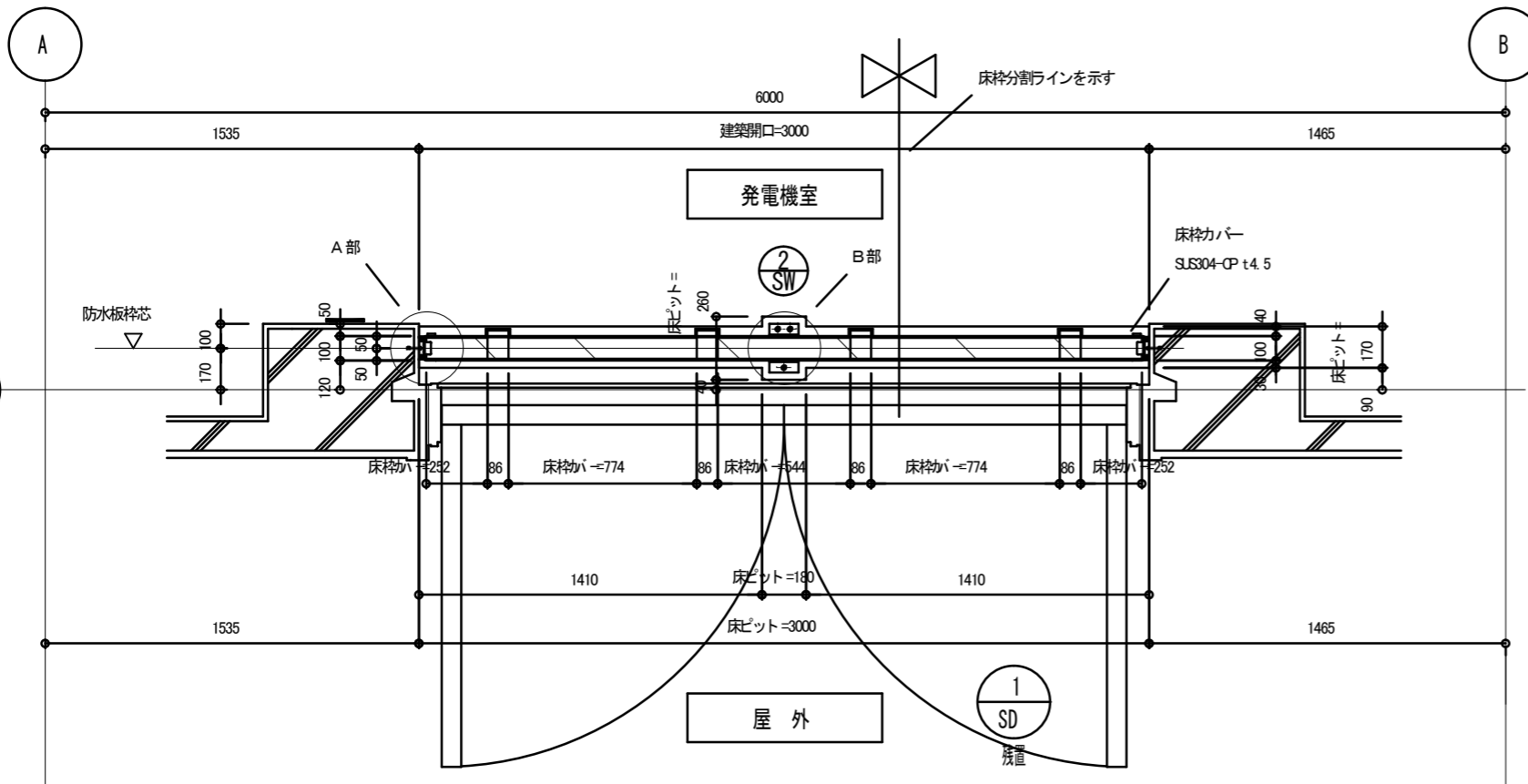
改修前 SD1 平面図 S=1/20



改修前 SD1 断面図 S=1/20



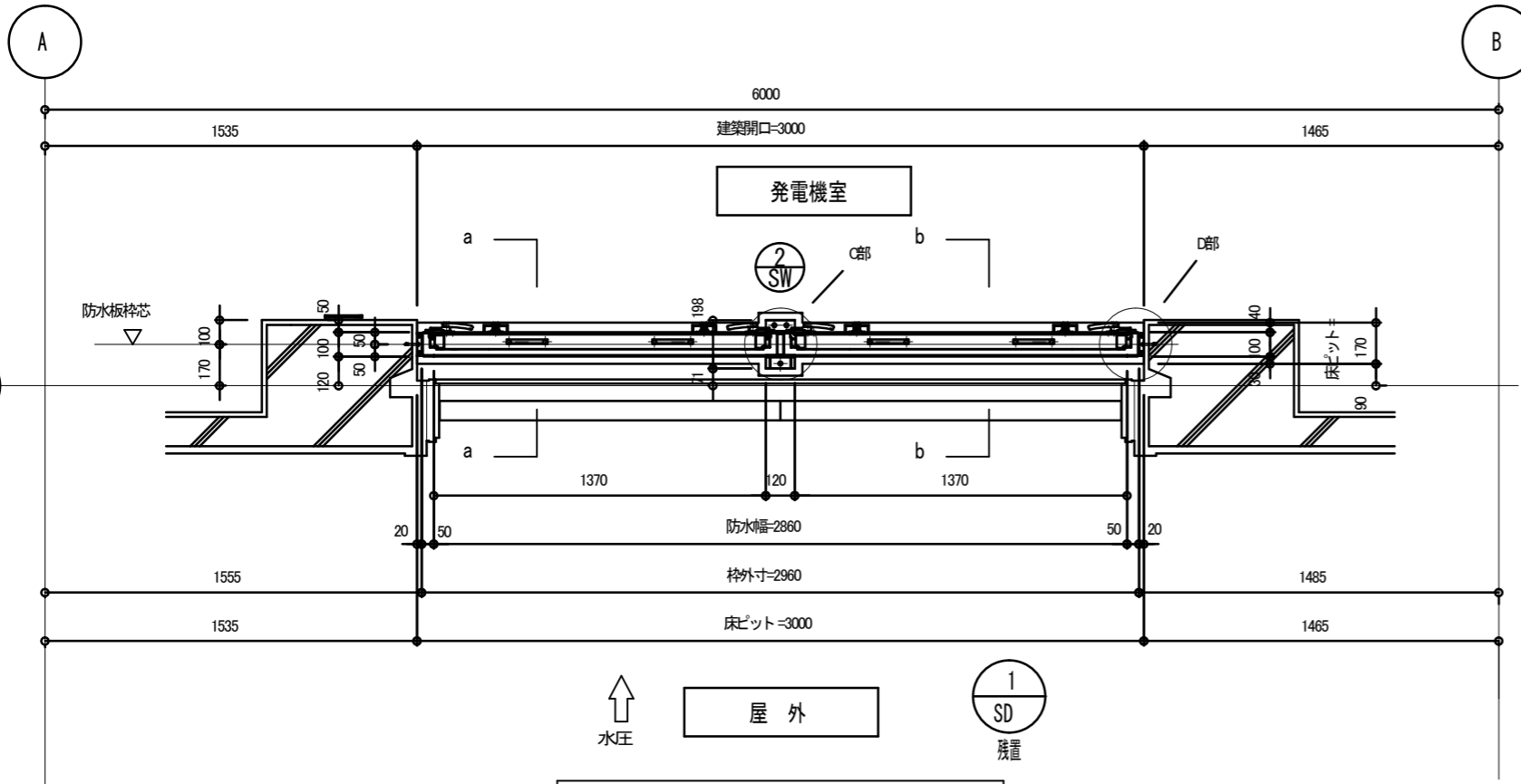
改修前 SD1 立面図 (屋内側) S=1/20



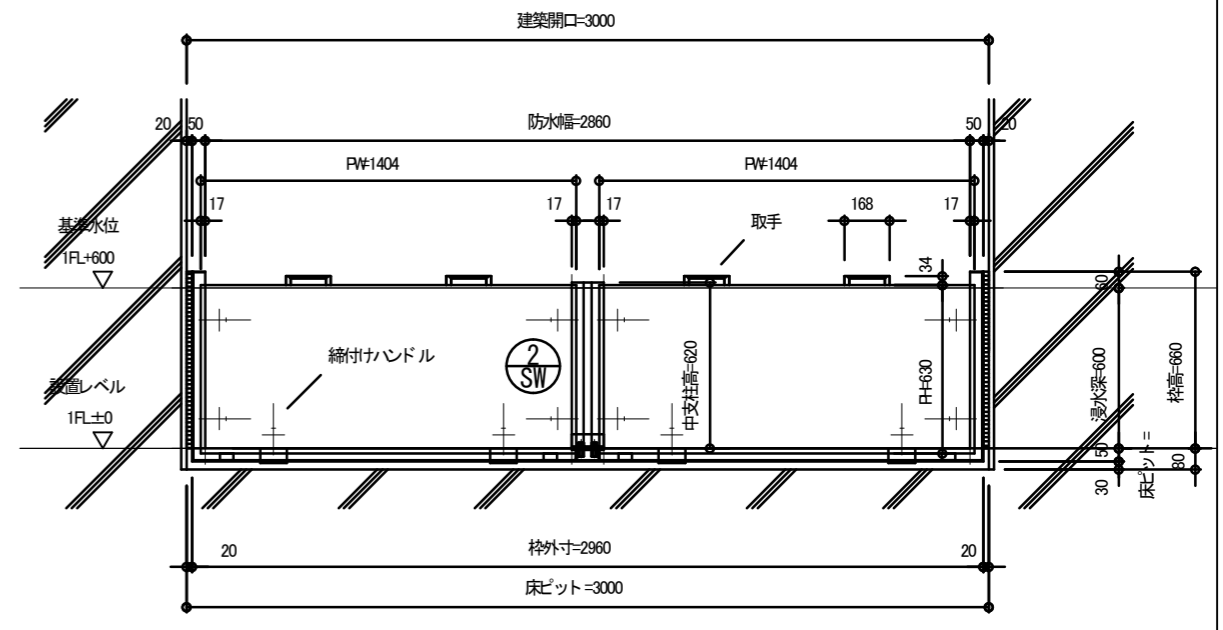
SW2 平面図(通常時) S=1:20

仕様	
形式	脱着式防水板 SW2
主要材質	枠: ステンレス、 パネル: アルミ
床枠	2分割
床枠カバー	SL6304-CP t4.5
締付方式	締付ハンドルに依る締め付け
防水幅	2860 mm
浸水深	600 mm
排水	無
漏水量	0.02n ₂ /h・m ² (工場出荷時)
収納	収納場所へ格納

寸法・重量表	数量
パネル	W1404×H630×D62 約17.5kg 2枚
中支柱	W120×H620×D198 約7.5kg 1本
床枠カバー	W774×H43×D86 最大約6.5kg 合計19本

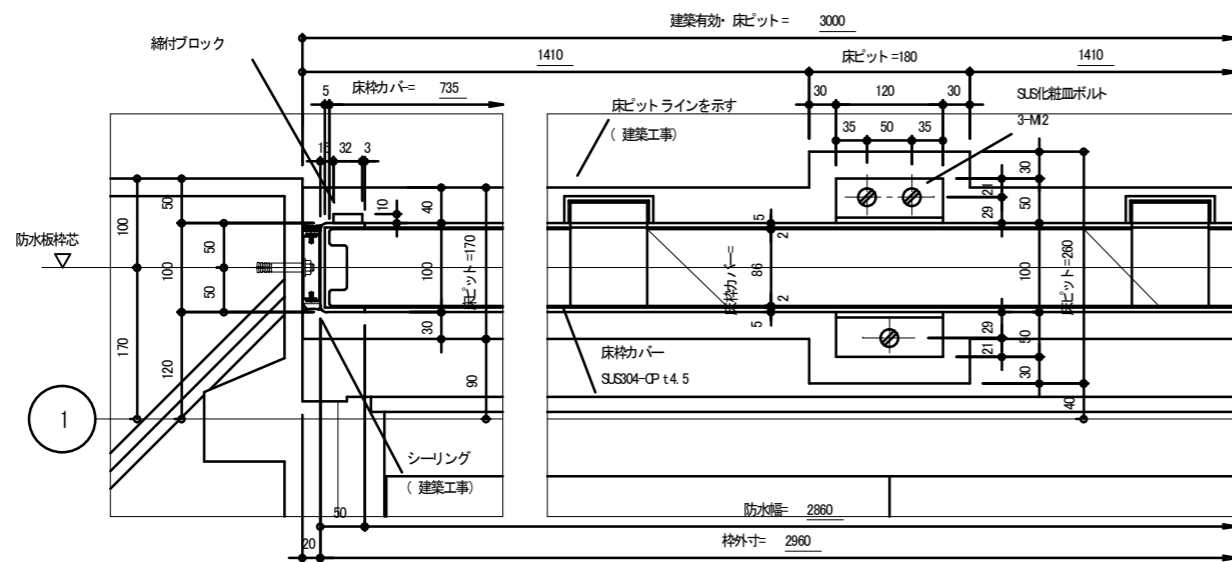


SW2 平面図(設置時) S=1:20



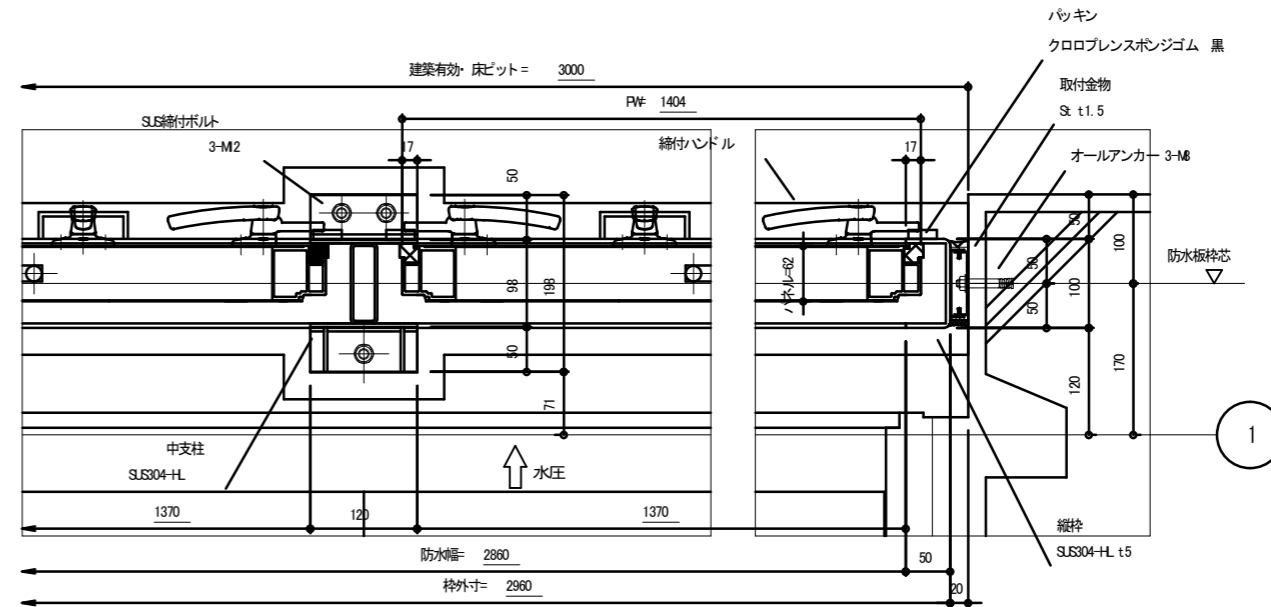
SW2 正面図 S=1:20

参考図



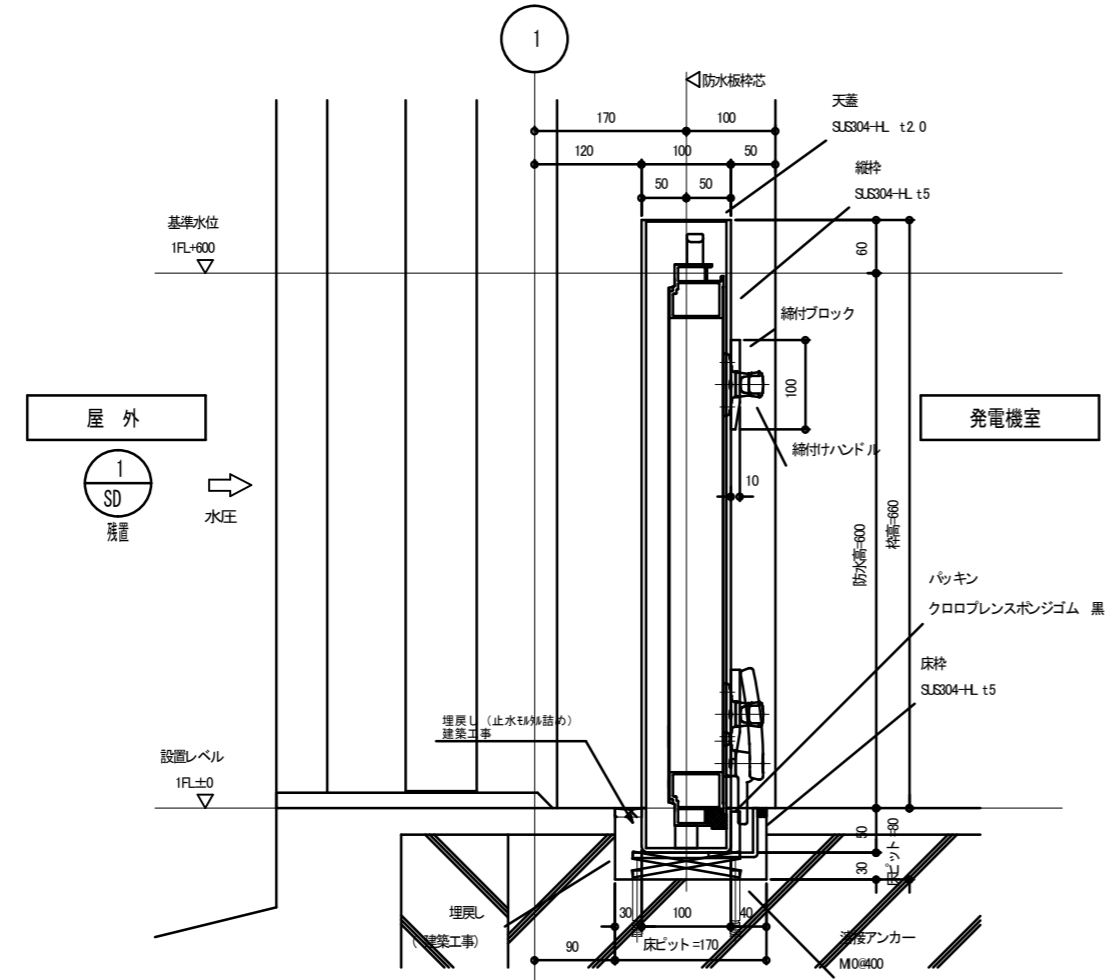
SW2 A部 詳細図(通常時) S=1:6

SW2 B部 詳細図(通常時) S=1:6

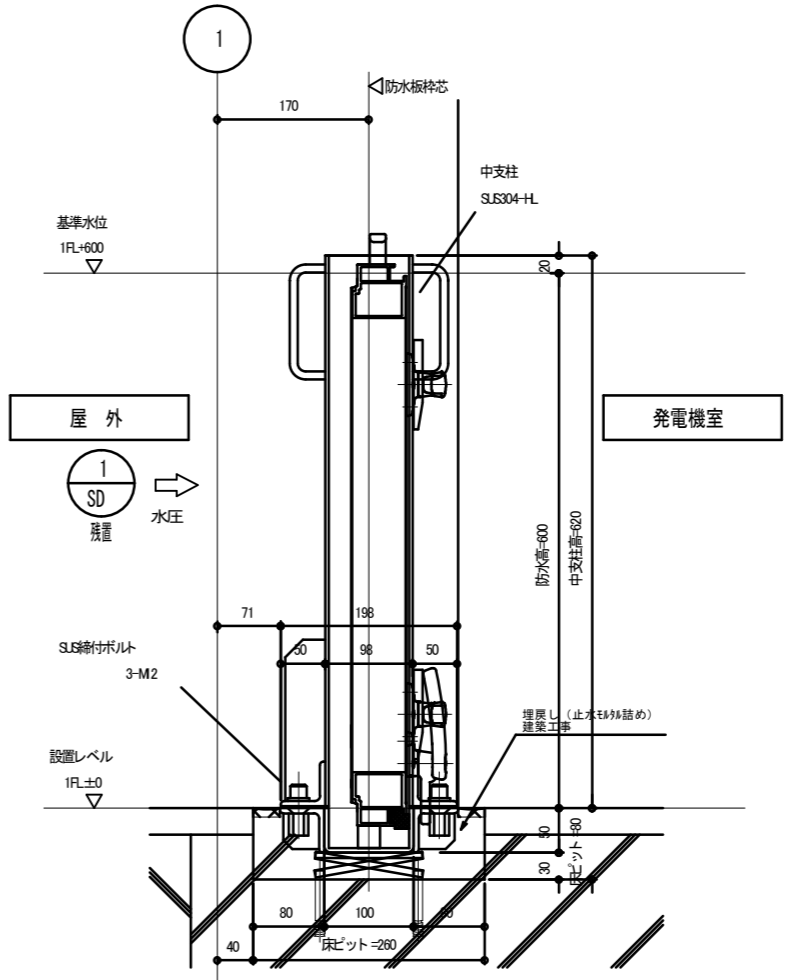


SW2 C部 詳細図(通常時) S=1:6

SW2 D部 詳細図(通常時) S=1:6



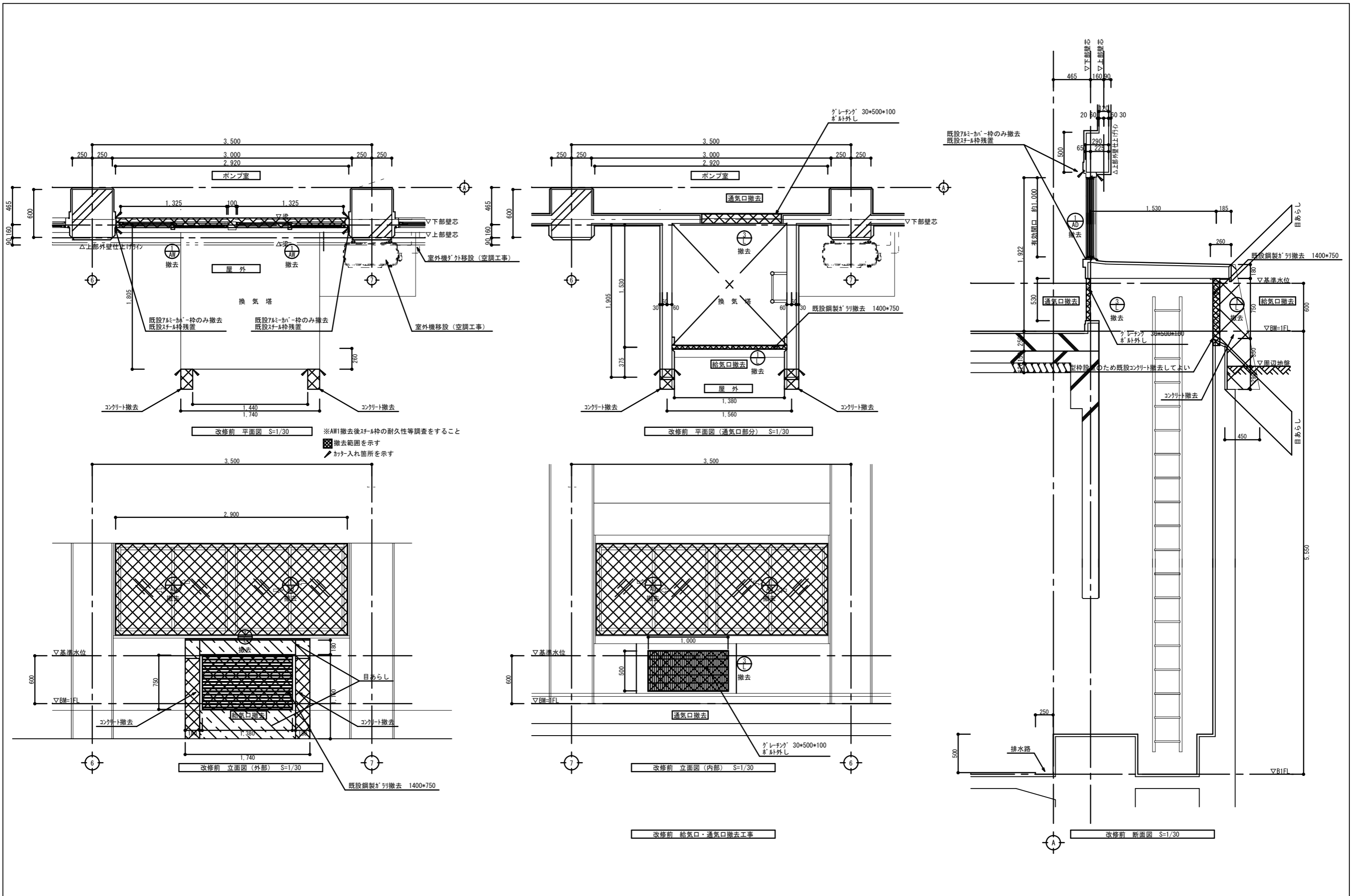
SW2 a-a断面図 S=1:6



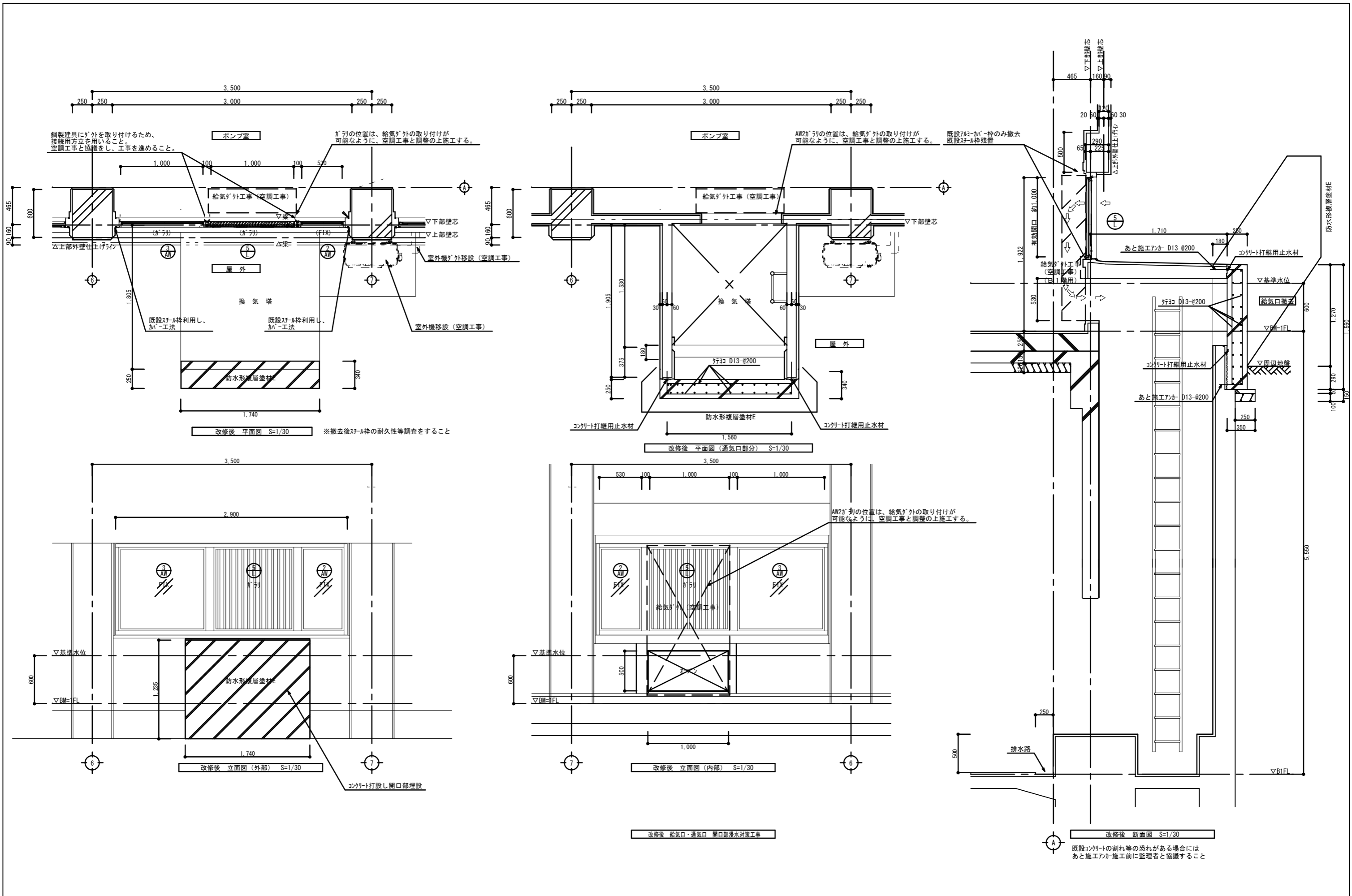
SW2 b-b断面図 S=1:6

参考図

発注者 徳島県土木整備部営繕課	設計者 プリズム建築設計室 〒771-1302 徳島県新野町七島字一丁目1-26-1 089-894-2497 / taba@prism-tokushima.com	工事名 R1 営繕 吉野川北岸工業用水道 松・長岸 配水ポンプ所改修工事	図面名 改修後 脱着式防水板 SW2 部分詳細図	備考	縮尺 1/6	図面NO A27
--------------------	---	---	-----------------------------	----	-----------	-------------

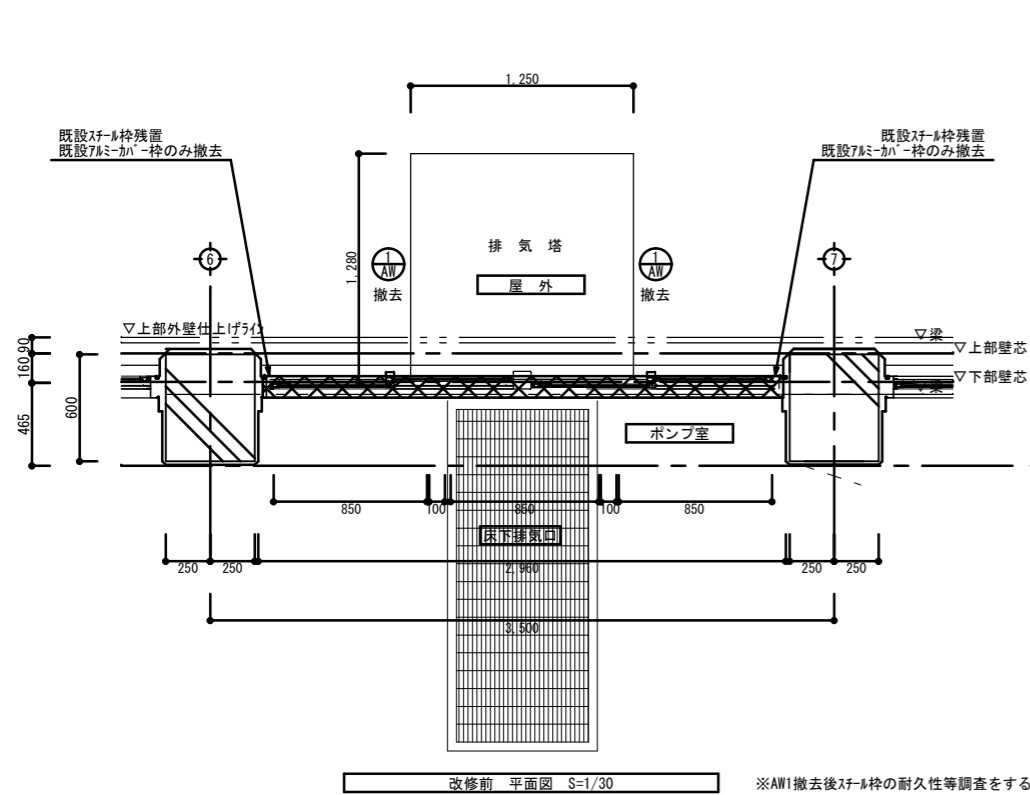


発注者 徳島県土木整備部営繕課	設計者 プリズム建築設計室 〒771-1302 徳島県徳島市東区七島平一丁目1-1 089-894-2497 / tadapri@prism-tokushima.com	工事名 R1 営繕 吉野川北岸工業用水道 松・長岸 配水ポンプ所改修工事	図面名 改修前 給気口・通気口撤去工事	備 考 	縮尺 1/30	図面NO A28
--------------------	---	---	------------------------	---------	------------	-------------



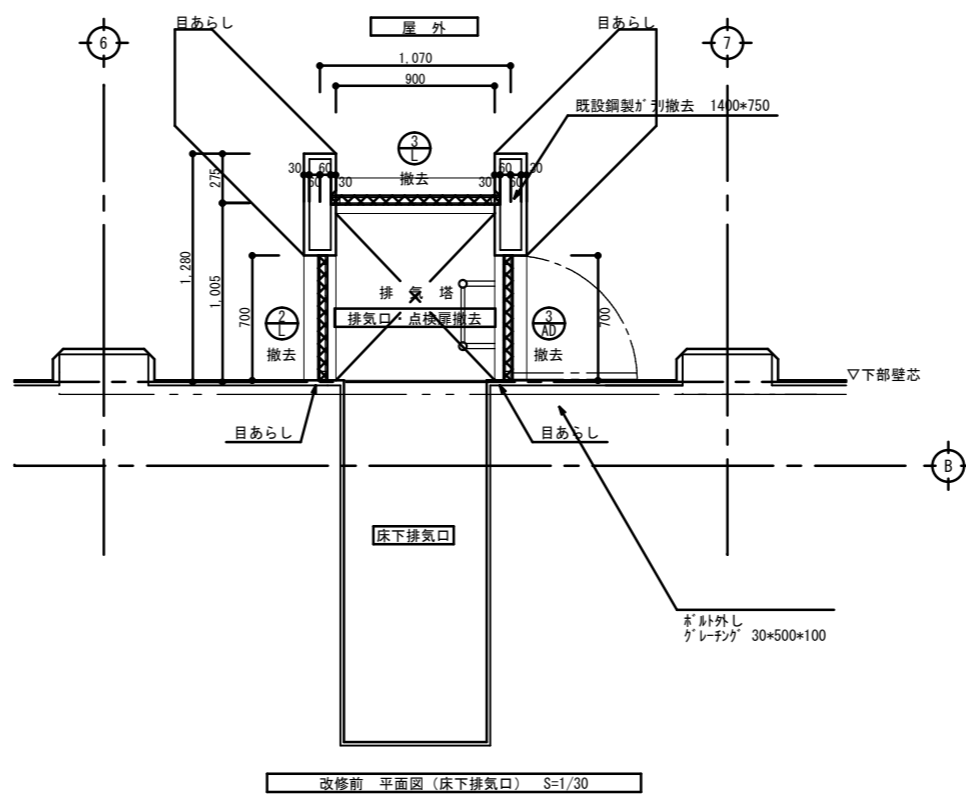
発注者 徳島県土木整備部管繕課	設計者 ブリズム建築設計室 〒771-1302 徳島県吉野町七色平一丁目山ノ上26-1 089-894-2497 / taba@prizm-tokushima.com	工事名 R1宮繕 吉野川北岸工業用水道 松・長岸 配水ポンプ所改修工事	図面名 改修後 給気口・通気口 開口部浸水対策工事	備 考 	縮尺 1/30	図面NO A29
--------------------	--	--	------------------------------	---------	------------	-------------

既設コンクリートの割れ等の恐れがある場合には
あと施工アンカー施工前に監理者と協議すること

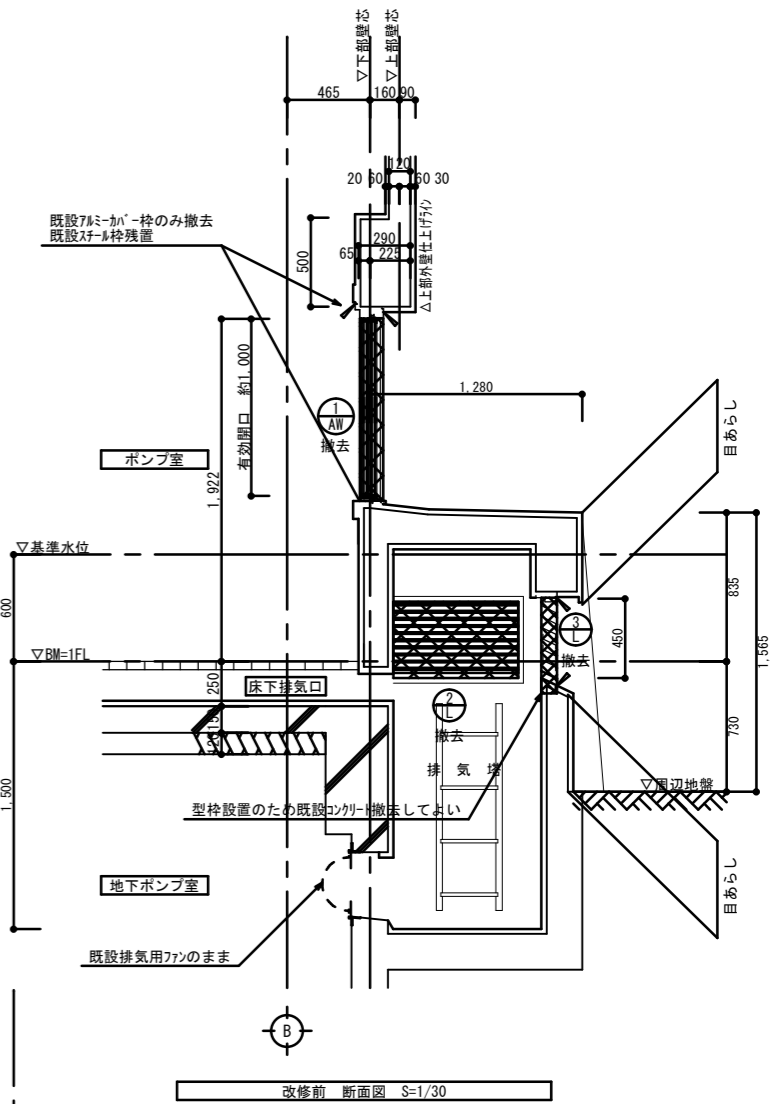


改修前 平面図 (S=1/30)

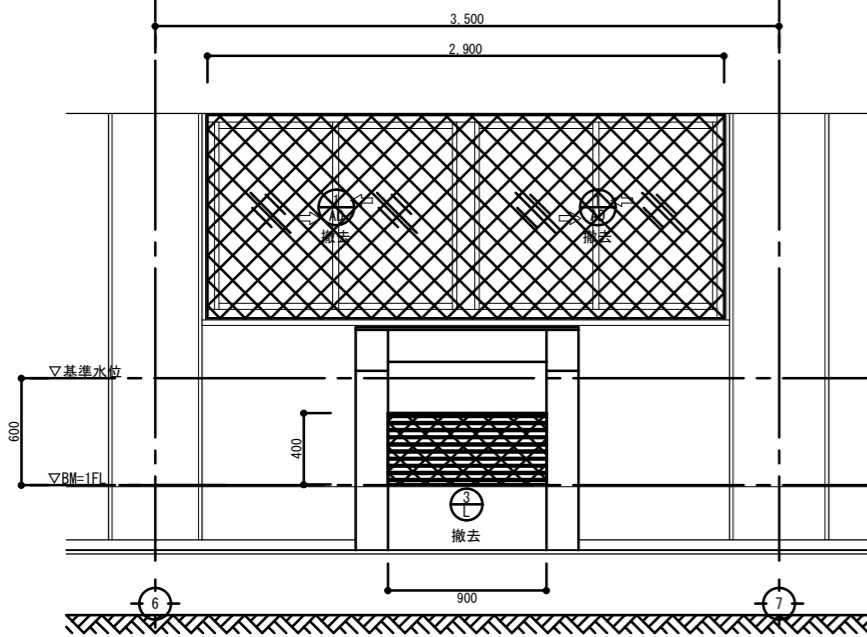
※AW1撤去後スチール柵の耐久性等調査をすること
 ■撤去範囲を示す
 ▲カッター入れ箇所を示す



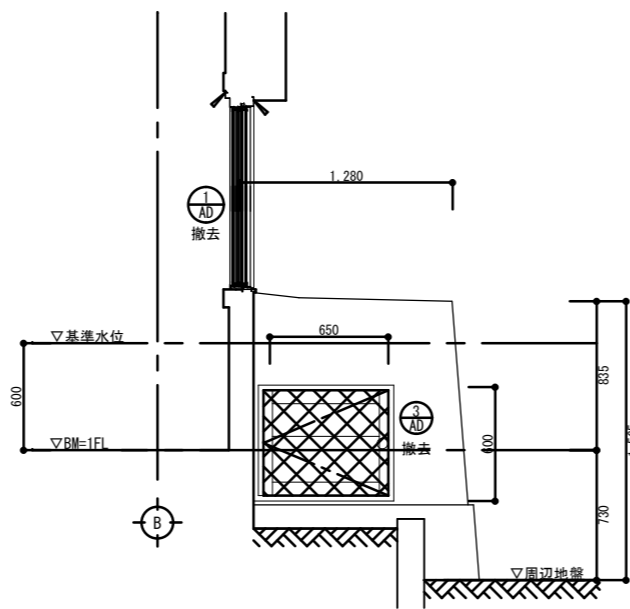
改修前 平面図 (床下排気口) (S=1/30)



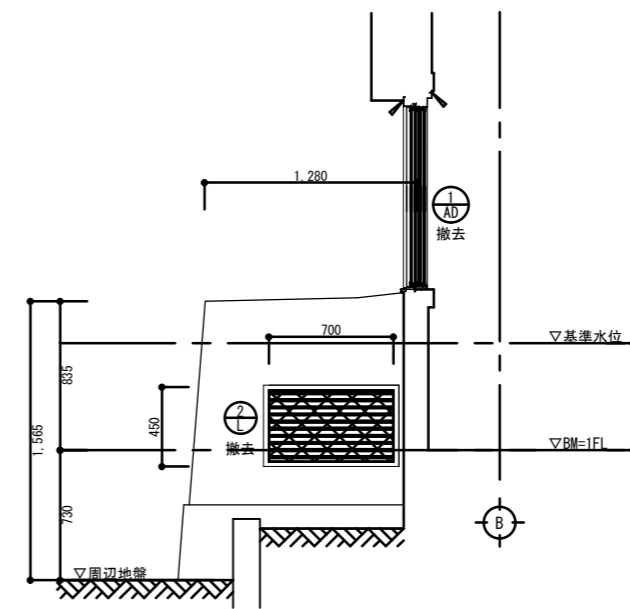
改修前 断面図 (S=1/30)



改修前 立面図 (西面) (S=1/30)



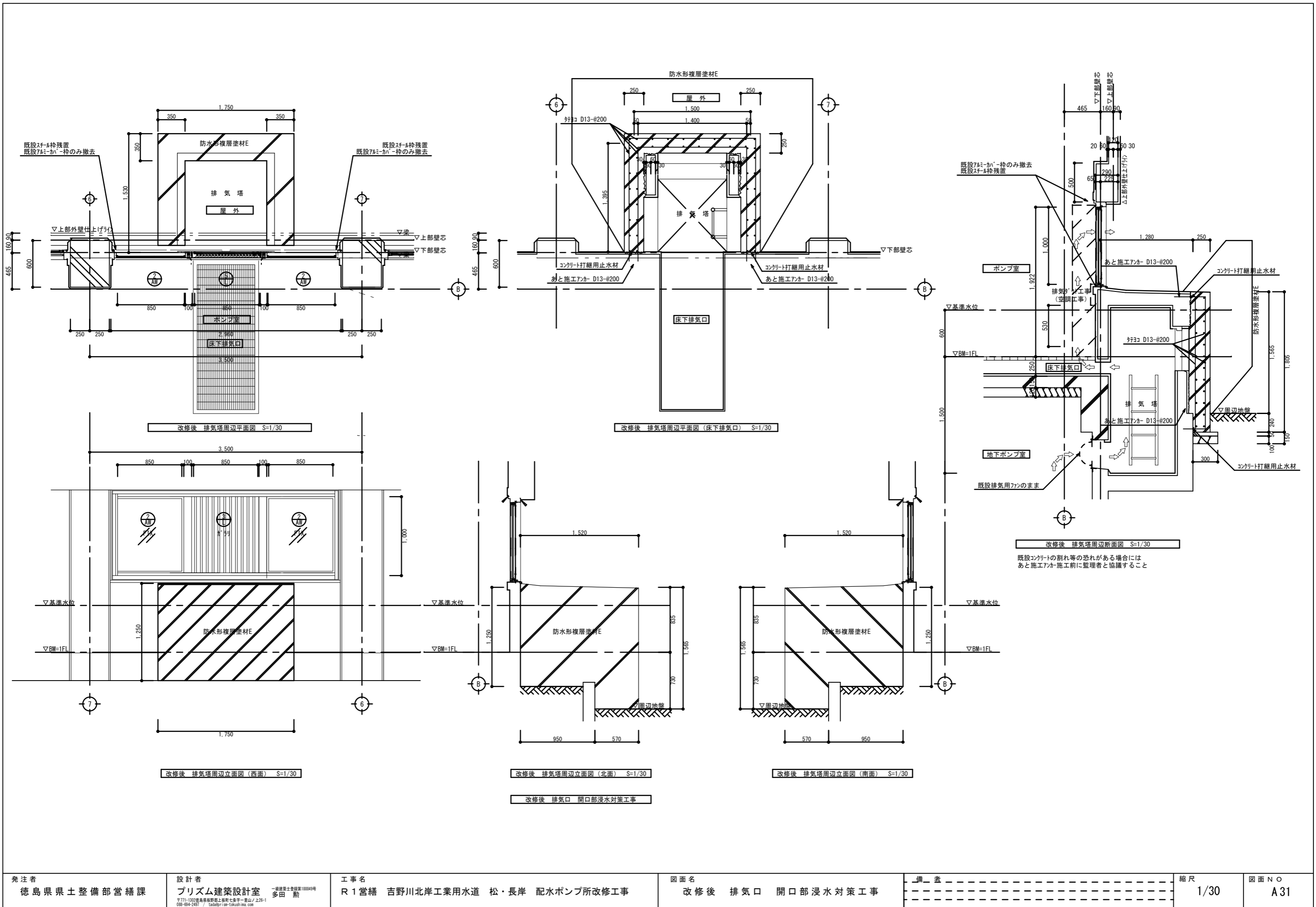
改修前 立面図 (北面) (S=1/30)



改修前 立面図 (南面) (S=1/30)

改修前 排気口・点検扉撤去工事

発注者 徳島県土木整備部営繕課	設計者 プリズム建築設計室 〒771-1302 徳島県徳島市七島字一丁目1-20-1 089-894-2497 / 1tab@prism-tokushima.com	工事名 R1 宮緒 吉野川北岸工業用水道 松・長岸 配水ポンプ所改修工事	図面名 改修前 排気口・点検扉撤去工事	備考	縮尺 1/30	図面NO A30
--------------------	---	---	------------------------	----	------------	-------------



発注者
徳島県県土整備部営繕課

設計者
プリズム建築設計室
〒771-1302 徳島県海部郡七島字一丁目1番地
089-894-2497 / 089-894-2498
prism@prism-architects.com

工事名
R1 営繕 吉野川北岸工業用水道 松・長岸 配水ポンプ所改修工事

図面名
改修後 排気口 開口部浸水対策工事

備 考

縮尺
1/30

図面NO
A31

電気工事仕様書

I. 工事種目

種 目	工 事 概 要
動力設備	排水ポンプへの配線配管工事一式
電灯設備	高天井用照明器具の更新

II. 共通仕様

特記仕様書及び図面に記載されていない事項は、国土交通省大臣官房官庁営繕部監修の「公共建築工事標準仕様書(電気設備工事編)(平成28年版)」(ただし、改修工事の場合は「公共建築改修工事標準仕様書(電気設備工事編)(平成28年版)」)及び「公共建築設備工事標準図(電気設備工事編)(平成28年版)」による。なお、本工事が建築工事又は機械設備工事を含む場合は、それぞれの工事に係る標準仕様書による。また、国土交通省大臣官房官庁営繕部監修の「電気設備工事監理指針(平成28年版)」を参考とする。

III. 特記仕様1(一般共通事項)

- 本工事に必要な工事用電力、水などの費用及び官公署への諸手続などの費用は本工事に含む。官公署その他への届出手続等は(標仕 <1>1.1.3)により行う。なお、(監理指針 <1>1.1.3)を参考とする。
- 工事の着手に先立ち工事の総合的な計画をまとめた総合施工計画書を作成し、監督員に提出する。また、品質計画及び工種別の施工計画書並びに施工図等を当該工事の施工に先立ち作成し、監督員に提出する。品質計画及び施工図等については、監督員の承諾を受ける。(標仕 <1>1.2.2、<1>1.2.3)

品質管理は、適切な時期に品質計画に基づき確認、試験又は検査を行う。結果が管理値を外れるなど疑義が生じた場合は、品質計画にしたがって適切な処理を施す。

また、その原因を検討し、再発防止のための必要な処置をとる。(標仕 <1>1.3.4、監理指針 <1>1.3.4)
使用する機材が、設計図書に定める品質及び性能を有することの証明となる資料(製作図、試験成績書を含む)を監督員に提出する。(JISマーク等表示品を除く)(標仕 <1>1.4.2)
上記の施工計画書には、「地下埋設物等の近接作業に関する事項」を設けること。
- 設計図書に疑義が生じたり、現場の納まり又は取合い等の関係で設計図書によることが困難又は不都合な場合が生じたときは、「疑義に対する協議等」(標仕 <1>1.1.8)による。
- 本工事の施工及び管理にあたり法規上必要となる有資格者については、工事着手前に資格者名簿を提出する。
- 本工事のうち建築工事、電気工事及び管工事について下請業者を使用する場合は、工事の施工に十分な能力と経験を有した者を選定すること。
- 機器類は、図示する形状又は配管などの取出し位置等により、特定製造者の特定の製品を指定若しくは限定しない。
- 既存のコンクリート床、壁等の配管貫通部の穴明けは、原則としてダイヤモンドカッターによる。(改修標仕 <1>2.11.3)
梁、スラブ等の構造体貫通の場合は、施工方法について監督員の確認を受けた後に施工する。
- 本工事の施工に伴い既成部分を汚染又は損傷した場合は、既成にならい補修する。
- 発生材の処理等は、「発生材の処理等」(標仕 <1>1.3.9)により行う。
 - PCBを含む機器は、調書を添えて引き渡しとする。
 - 空調機等の整備や撤去処分を行う場合は、フロン類の使用の合理化及び管理の適正化に関する法律をはじめとする関係法令に基づき、作業や手続きを行う。家電リサイクル法に該当する機器については、家電リサイクル法により処理すること。
- 耐震施工

「官庁施設の総合耐震計画基準及び同解説(平成8年版)(建設大臣官房官庁営繕部監修)」によることとし、施工は「建築設備耐震設計・施工指針(2005年版)(国土交通省国土技術政策総合研究所・独立行政法人建築研究所監修)」による。

 - 本工事の建物分類は(特定の施設・一般の施設)であり、地域係数は(1.0・0.9)とする。
 - 設計用水平地震力は、機器の質量(自由表面を有する水槽その他の貯槽にあっては有効質量)に、地域係数及び設計用標準水平震度を乗じたものとする。なお、特記なき場合の設計用水平震度は次による。

設計用標準水平震度	設置場所	機器種別	特定の施設		一般の施設	
			重要機器	一般機器	重要機器	一般機器
上層階、屋上及び塔屋		機 器	2.0	1.5	1.5	1.0
		防振支持の機器	2.0	2.0	2.0	1.5
		水 槽 類	2.0	1.5	1.5	1.0
中層階		機 器	1.5	1.0	1.0	0.6
		防振支持の機器	1.5	1.5	1.5	1.0
		水 槽 類	1.5	1.0	1.0	0.6
1階及び地下階		機 器	1.0	0.6	0.6	0.4
		防振支持の機器	1.0	1.0	1.0	0.6
		水 槽 類	1.5	1.0	1.0	0.6

(注) 上層階の定義は次のとおりとする。

2～6階の場合は最上階、7～9階の場合は上層2階、10～12階建の場合は上層3階、13階以上の場合は上層4階

重要機器 (・ 配電盤 ・ 自家発電装置 ・ 交換機 ・ 直流電源装置 ・ UPS ・ 火災報知受信機 ・ 中央監視制御装置 ・ 構内情報通信網装置 ・)

(3) 設計用鉛直地震力は、設計水平地震力の1/2とし、水平地震力と同時に働くものとする。

(4) 質量100kg以下の軽量な機器(標仕の適用を受けるものは除く)の取付については、機器製造者の指定する方法で確実に取付けを行うものとし、特に計算を行わなくともよい。

11. 各種荷重計算

対象機材 (・ 避雷針支持管 ・ テレビアンテナマスト ・ 風力発電装置 ・ 太陽電池アレイ ・)

12. 強度計算

対象機材 (・ ブロックマンホール及びハンドホール ・ 自家発電装置配管類支持材 ・ ケーブルラック支持材 ・ 垂直ケーブルの最終端支持材 ・ 照明用ポール ・)

13. コンクリート工事

受変電盤基礎 (・ 強度試験 (・ 公共試験機関 ・ JIS工場) ・ 構造体強度補正値(S)による補正 ・ 調合表提出 ・ アルカリ骨材反応抑制対策確認 ・ 鉄筋材料の規格品証明書提出)

※強度試験の立会いについて、試験を公共試験機関で行う場合は、現場代理人又は主任(監理)技術者が、JIS工場の場合は、監督員と現場代理人又は主任(監理)技術者が行うものとする。

IV. 特記仕様2(特記事項)

- 最上階の天井配管は、原則二重天井内のいんべい施工とし、屋上スラブへの埋め込みは行わない。(最上階が二重天井の場合に限る。)
- 長さ1m以上の入線しない電線管には1.2mm以上のビニル被覆鉄線を挿入する。(標仕 <2>2.2.9、<2>2.12.4)
- フラッシュプレート材質は新金属製とする。
- カバープレート及びプルボックス蓋にはシール等で用途別表示を行う。なお、屋外部分の表示はエッチングプレート等の耐候性を有するものとする。
- 盤内、幹線プルボックス内、ケーブルラック上の要所、マンホール・ハンドホール内、その他の要所には合成樹脂製、ファイバ製等の表示札等を取付け、回路の種類、行先等を表示する。(標仕 <2>2.2.10、<2>2.12.5)

なお、屋外において直接外気に触れる場所(盤内、プルボックス内を除く。)及びマンホール・ハンドホール内の表示札等はエッチングプレート等の耐候性を有するものとする。
- 屋外の金属製防水形プルボックスは、(ステンレス製)・鋼板製)とし、(メラミン焼付塗装 ・ 溶融亜鉛めっき製 ・ 塗装を行わない)とする。
- スリーブ材料及び施工は、標仕 <1>2.9.1、標準図 電力71～74、監理指針 <1>2.9.1、<2>2.1.13 による。
- 分電盤、制御盤、端子盤などの2次側以降の配線で、配線経路、電線太さ、電線本数、管径などは監督員との協議により図面表示と多少相違させてよい。
- 分電盤からの予備配管として、分電盤の予備回路数(スペースを含む)に応じた配管を天井裏まで立上げる。
- ED接地極の材料はEBとしD=10、L=1,500とする。 接地極の埋設位置には、屋外灯のポール等で埋設位置が明確な場合を除いて接地極埋設標を設ける。
- PF管は波付一重管、タイプ-25とする。
- 屋外及びビット内の支持金物等はステンレス製(SUS304)又は溶融亜鉛めっき製(HDZ35以上)とする。
- あと施工アンカーボルトの選定については、次による。
 - 機器類の固定には、金属拡張アンカーおねじ形又は接着系アンカーを使用し、次の機器については、施工後確認試験を行う。(・ 受変電設備 ・ 自家発電装置 ・ 太陽光発電設備(蓄電池を含む) ・ 配電盤)
 - 配管の吊り及び支持材の固定には、その自重に十分耐えうるアンカーを使用する。なお、耐震支持に使用する躯体取付用のアンカーは金属拡張アンカーおねじ形又は接着系アンカーとする。
 - 屋外に使用するものはステンレス製(SUS304)又は溶融亜鉛めっき製(HDZ35以上)とする。
- 次の部分の露出する電線管、支持金物、架台等は塗装を行う。(・ 一般居室、廊下等 ・)

亜鉛めっき金属電線管はエッチングプライマー1種(JIS-K-5633)による化学処理を行った後調合ペイント2回塗りとする。
屋内、屋外及びビット内の支持金物等のうち、ステンレス製(SUS304)又は溶融亜鉛めっき製のものは、原則塗装を行わない。
屋外布設の厚鋼電線管は、めっき付着量が300g/m²のものを使用し、塗装不要とする。
- 地中管路の埋設深さは車両道路は 0.6m以上、それ以外は 0.3m以上とし、高圧地中配線以外も埋設標識シートにより埋設標示を行う。
- 改修又は増設工事等において既設配線との接続が本工事に含まれる場合は、工事着手前及び工事完了後に既設配線の絶縁抵抗を測定する。
- 分電盤等において、外部から分岐回路の接地線を接続する端子又は銅帯は、分岐回路の配線用遮断器等の負荷側近くに設ける。(標仕 <2>1.8.4)

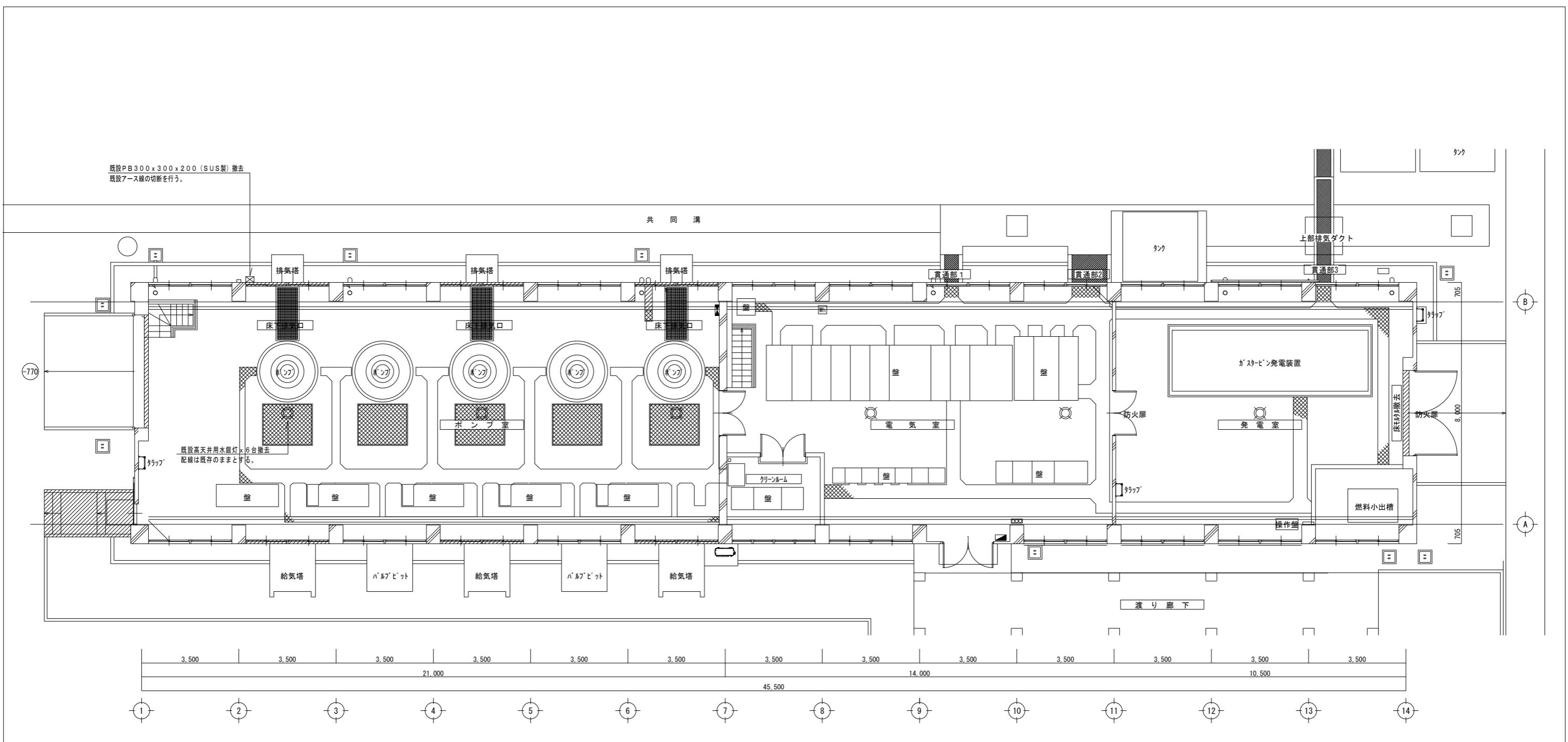
なお、単線接地線の接続にはセルフアップねじ等電線じか接続可能な端子とすることが望ましい。
- 太さ14mm²以上の電線をターミナルラグにより機器に接続する場合は、増緯確認の表示を行う。(標仕 <2>2.1.2)
- ケーブルを集合して束ねる場合は、許容電流について必要な補正を行い、配線の太さに影響を与えない範囲で束ねる。(標仕 <2>2.10.1.5)
- 機材の検査に伴う試験については、標仕 <1>1.4.5により行う。製造者において試験方法を定めている項目については、試験要領書を提出する。
- 通信・情報設備の弱電流電線は絶縁抵抗測定を行う。(標仕 <6>2.28.2)
- 自家用電気工作物の保安規程に基づき、電気主任技術者による工事中の点検並びに工事完成時の検査を実施し、成績書を提出する。

V. 機材等

- 本工事に使用する材料・機材等は、設計図書に定める品質及び性能を有するもの、又は同等のものとする。ただし、同等のものを使用する場合は、あらかじめ監督員の承諾を受ける。
- 下表に示す材料・機材等の製造業者等は次の(1)から(3)の事項を満たすものとし、証明となる資料又は外部機関が発行する品質及び性能等が評価されたものを示す書面を提出して監督員の承諾を受ける。
 - 品質及び性能に関する試験データが整備されていること。
 - 法令等で定めがある場合は、その許可、認可、認定又は免許を取得していること。
 - 製造又は施工の実績があり、その信頼性があること。

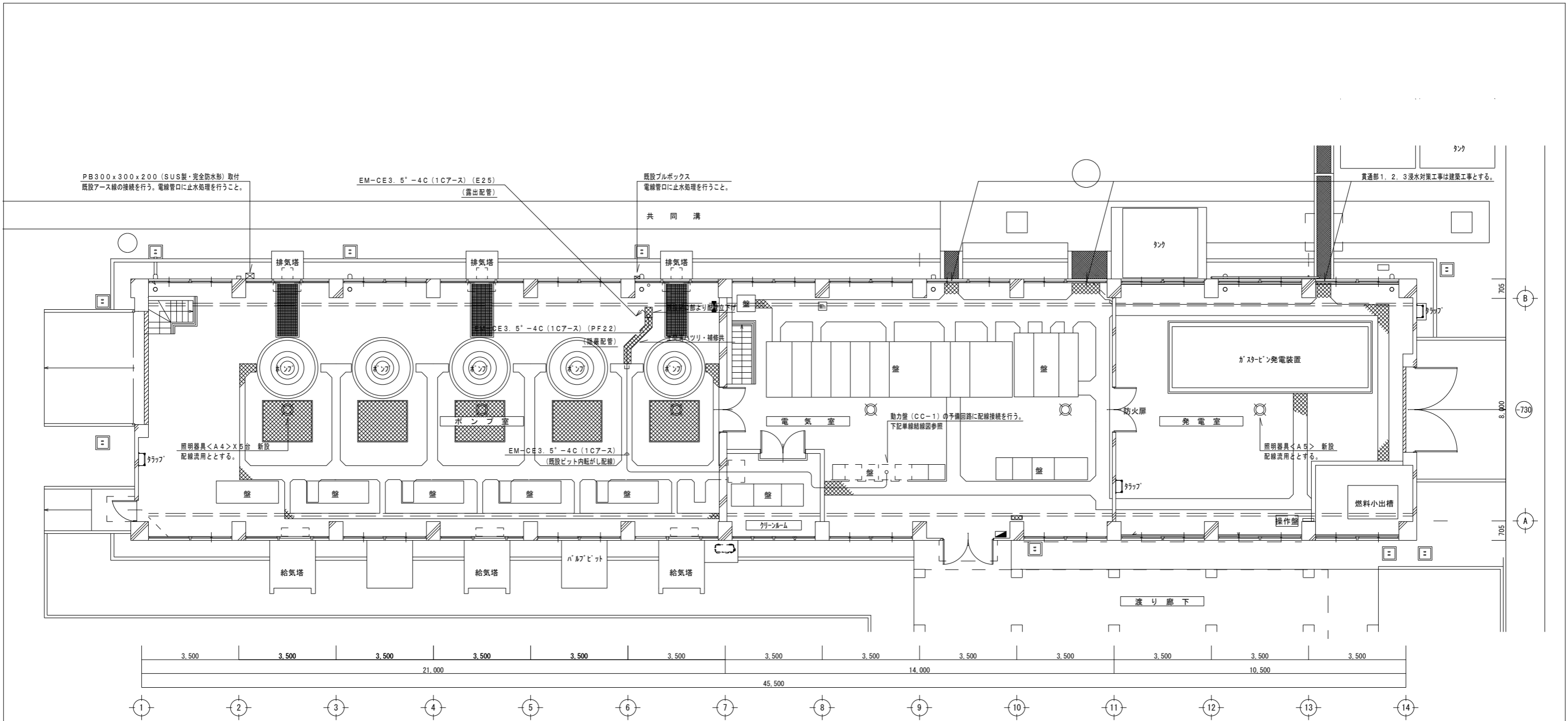
品 目	機 材 名 ・ 注 記
蛍光灯器具	防曇及び防災用照明器具を除く。
盤類	分電盤(実験盤を含む)、制御盤、キュービクル式配電盤、高圧スイッチギヤ(CW形、PW形)
高圧機器	高圧交流遮断器、高圧進相コンデンサ、高圧限流ヒューズ、高圧負荷開閉器 高圧変圧器(特定機器)、高圧避雷器
蓄電池	ベント形据置鉛蓄電池、制御弁式据置鉛蓄電池 据置ニッケル・カドミウムアルカリ蓄電池
交流無停電電源装置	300kVA以下のもの
太陽光発電装置	出力10kW以上のパワーコンディショナ及び系統連系保護装置(系統連系保護機能を有するパワーコンディショナを含む。) ※太陽電池アレイ及び接続箱を除く
監視カメラ装置	
中央監視制御装置	
鑄鉄製ふた(マンホールふた)	

発注者	設計者	工事名	図面名	備 考	縮尺	図面NO
徳島県県土整備部営繕課	プリズム建築設計室 〒771-1302徳島県新野郡上野町七島字一里山/上26-1 088-694-2497 / tada@prism-tokushima.com	R 1 営繕 吉野川北岸工業用水道 松 ・ 長岸 配水ポンプ所改修工事	電気工事特記仕様書		NON	E-01



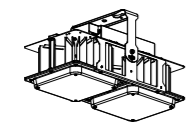
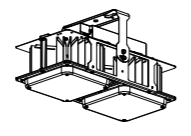
改修前 1階平面図 S=1/100

発注者 徳島県土整備部営繕課	設計者 プリズム建築設計室 多田 勲 <small>〒771-1302 徳島県新居町七島字一里山/上26-1 088-694-2497 / tada@prism-tokushima.com</small>	工事名 R1 営繕 吉野川北岸工業用水道 松・長岸 配水ポンプ所改修工事	図面名 改修前 1階排水ポンプ用電源・照明器具改修設備図	備考 	縮尺 1/100	図面NO E-02
--------------------------	--	--	--	------------	--------------------	---------------------

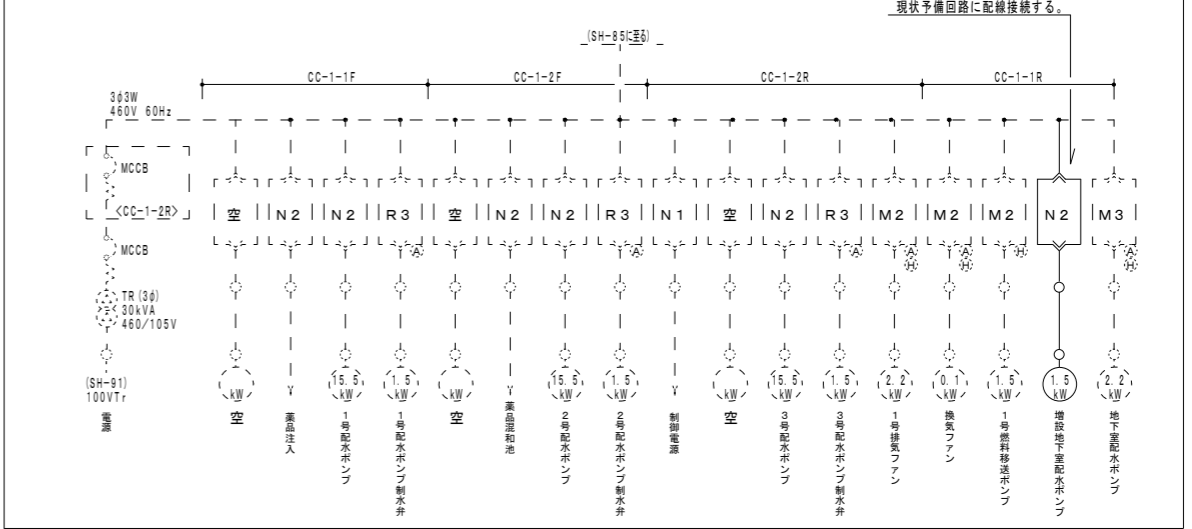


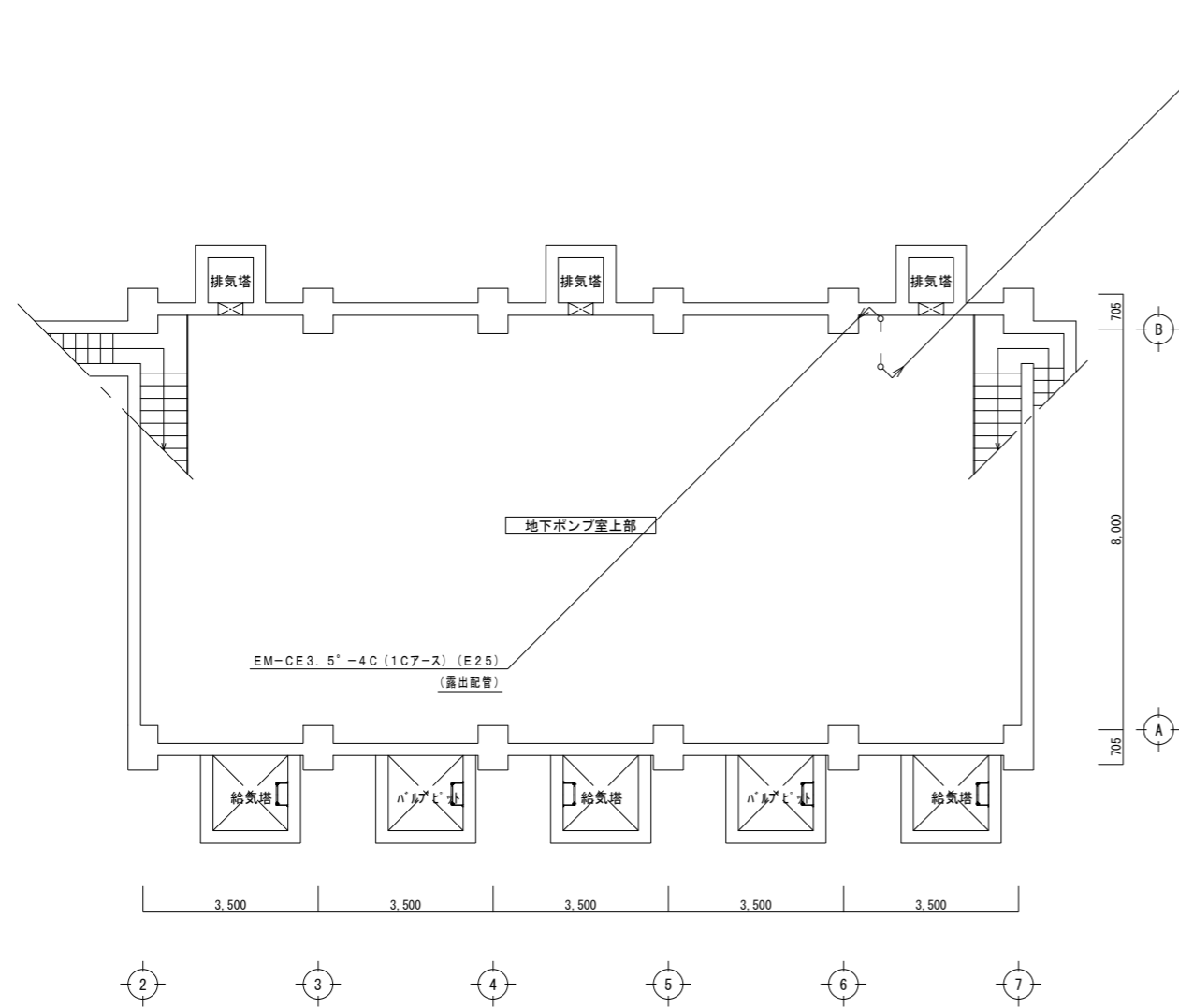
改修後 1階平面図 S=1/100

照明器具姿図

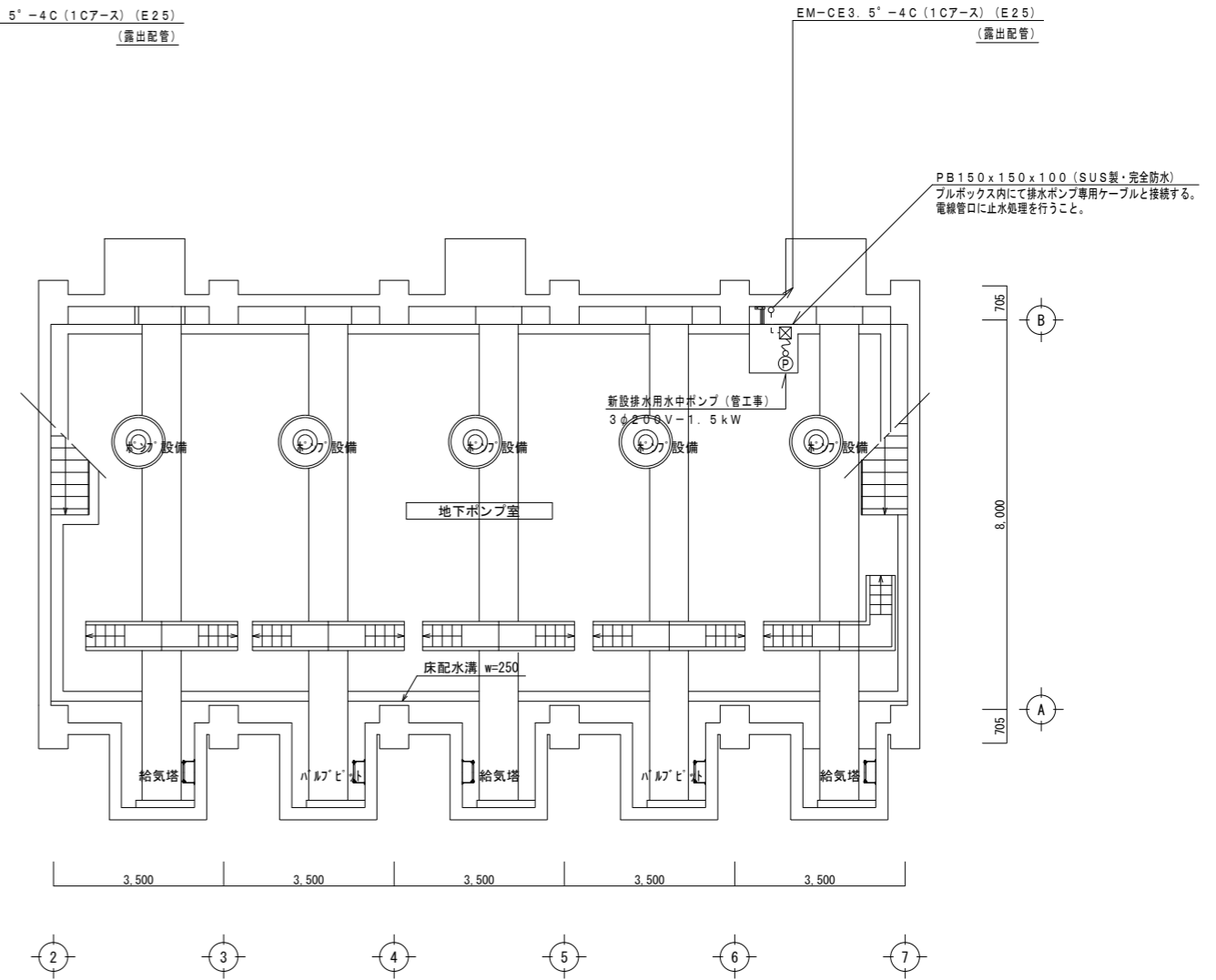
A4	LED高天井用ベースライト	A5	LED高天井用ベースライト
 <p>LED高天井用ベースライト 昼白色 (5000K) Ra75 100V~242V共用タイプ 本体：銅板シルバー塗装 ハイブリッドナノコーティング (ホコリ、すす汚れ防止コーティング) 前面カバー 光源寿命：60,000時間 (光束維持率85%) 光束：42300lm 消費電力：232.1W 消費効率：182.2lm/W</p>		 <p>LED高天井用ベースライト 昼白色 (5000K) Ra75 200V~242V共用タイプ 本体：銅板シルバー塗装 ハイブリッドナノコーティング (ホコリ、すす汚れ防止コーティング) 前面カバー 光源寿命：60,000時間 (光束維持率85%) 光束：50600lm 消費電力：284.9W 消費効率：177.6lm/W</p>	

既設動力盤 (CC-1) 単線結線図





改修後 中地下平面図 S=1/100



改修後 地下1階平面図 S=1/100

発注者 徳島県土整備部営繕課	設計者 プリズム建築設計室 多田 勲 〒771-1302 徳島県新野郡上板町七島平一里山/上26-1 088-694-2497 / tada@prism-tokushima.com	一級建築士登録第188849号 工事名 R1 営繕 吉野川北岸工業用 水道松・長岸 配水ポンプ所改修工事	図面名 改修後 地下1階排水ポンプ用電源・照明器具改修設備図	備考	縮尺 1/100	図面NO E-04

管工事仕様書

I. 工事種目

種 目	工 事 概 要
排 水 設 備	図示場所に排水水中ポンプ増設、配管の新設工事一式

III. 共通仕様

特記仕様書及び図面に記載されていない事項は、国土交通省大臣官房官庁営繕部監修の「公共建築工事標準仕様書(機械設備工事編)(平成28年版)」(ただし、改修工事の場合は「公共建築改修工事標準仕様書(機械設備工事編)(平成28年版)」)及び「公共建築設備工事標準図(機械設備工事編)(平成28年版)」による。なお、本工事が建築工事又は電気設備工事を含む場合は、それぞれの工事に係る標準仕様書による。また、国土交通省大臣官房官庁営繕部監修の「機械設備工事監理指針(平成28年版)」を参考とする。

III. 特記仕様I(一般共通事項)

- 本工事に必要な工用電力、水などの費用及び官公署への諸手続などの費用は本工事に含む。官公署その他への届出手續等は(標仕 <I>1.1.3)により行う。なお、(監理指針 <I>1.1.4)を参考とする。
- 工事の着手に先立ち工事の総合的な計画をまとめた総合施工計画書を作成し、監督員に提出する。また、品質計画及び工種別の施工計画書並びに施工図等を当該工事の施工に先立ち作成し、監督員に提出する。品質計画及び施工図等については、監督員の承諾を受ける。(標仕 <I>1.2.2、<I>1.2.3)

品質管理は、適切な時期に品質計画に基づき確認、試験又は検査を行う。結果が管理値を外れるなど疑義が生じた場合は、品質計画にしたがって適切な処理を施す。

また、その原因を検討し、再発防止のための必要な処置をとる。(標仕 <I>1.3.4、監理指針 <I>1.3.4)

使用する機材が、設計図書に定める品質及び性能を有することの証明となる資料(製作図、試験成績書を含む)を監督員に提出する。(JISマーク等表示品を除く)(標仕 <I>1.4.2)

上記の施工計画書には、「地下埋設物等の近接作業に関する事項」を設けること。
- 設計図書に疑義が生じたり、現場の納まり又は取合い等の関係で設計図書によることが困難又は不都合な場合が生じたときは、「疑義に対する協議等」(標仕 <I>1.1.8)による。
- 本工事の施工及び管理にあたり法規上必要となる有資格者については、工事着手前に資格者名簿を提出する。
- 本工事のうち建築工事、電気工事及び管工事について下請業者を使用する場合は、工事の施工に十分な能力と経験を有した者を選定すること。
- 機器類は、図示する形状又は配管などの取出し位置等により、特定製造者の特定の製品を指定若しくは限定しない。
- 既存のコンクリート床、壁等の配管貫通部の穴明けは、原則としてダイヤモンドカッターによる。(改修標仕 <2>4.1.3)

梁、スラブ等の構造体貫通の場合は、施工方法について監督員の確認を受けた後に施工する。
- 本工事の施工に伴い既成部分を汚染又は損傷した場合は、既成にないらひ補修する。
- 発生材の処理等は、「発生材の処理等」(標仕 <I>1.3.9)により行う。
 - PCBを含む機器は、調書を添えて引き渡しとする。
 - 空調機等の整備や撤去処分を行う場合は、フロン類の使用の合理化及び管理の適正化に関する法律をはじめとする関係法令に基づき、作業や手続きを行う。家電リサイクル法に該当する機器については、家電リサイクル法により処理すること。
- 耐震施工

「官庁施設の総合耐震計画基準及び同解説(平成8年版)(建設大臣官房官庁営繕部監修)」によることとし、施工は「建築設備耐震設計・施工指針(2005年版)(国土交通省国土技術政策総合研究所・独立行政法人建築研究所監修)」による。

 - 本工事の建物分類は(特定の施設・**一般の施設**)であり、地域係数は(**1.0**、0.9)とする。
 - 設計用水平地震力は、機器の質量(自由表面を有する水槽その他の貯槽にあつては有効質量)に、地域係数及び設計用標準水平震度を乗じたものとする。なお、特記なき場合の設計用水平震度は次による。

設置場所		特定の施設		一般の施設	
設置場所	機器種別	重要機器	一般機器	重要機器	一般機器
上層階、 屋上及び塔屋	機 器	2.0	1.5	1.5	1.0
	防振支持の機器	2.0	2.0	2.0	1.5
	水 槽 類	2.0	1.5	1.5	1.0
中層階	機 器	1.5	1.0	1.0	0.6
	防振支持の機器	1.5	1.5	1.5	1.0
	水 槽 類	1.5	1.0	1.0	0.6
1階及び地下階	機 器	1.0	0.6	0.6	0.4
	防振支持の機器	1.0	1.0	1.0	0.6
	水 槽 類	1.5	1.0	1.0	0.6

(注) 上層階の定義は次のとおりとする。

2～6階の場合は最上階、7～9階の場合は上層2階、10～12階建の場合は上層3階、13階以上の場合は上層4階

重要機器 (・ 防災機器 ・ 火気を使用する機器 ・ タンク類 ・)

- 設計用鉛直地震力は、設計水平地震力の1/2とし、水平地震力と同時に働くものとする。
- 質量100kg以下の軽量な機器(標仕の適用を受けるものは除く)の取付については、機器製造者の指定する方法で確実に取付けを行うものとし、特に計算を行わなくともよい。

- 各種荷重計算

対象機材 (・ 屋上、塔屋等に設置する機器 ・)
- 強度計算

対象機材 (・ 配管及びダクト支持材 ・ 煙道支持材 ・)

コンクリート工事

受水槽基礎 (・ 強度試験 (・ 公共試験機関 ・ JIS工場) ・ 構造体強度補正値(S)による補正 ・ 調合表提出 ・ アルカリ骨材反応抑制対策確認 ・ 鉄筋材料の規格品証明書提出)
- ※強度試験の立会いについて、試験を公共試験機関で行う場合は、現場代理人又は主任(監理)技術者が、JIS工場の場合は、監督員と現場代理人又は主任(監理)技術者が行うものとする。

IV. 特記仕様2(特記事項)

- 配管の吊り及び支持は、「標仕」及び「標準図」に従い行う。(標仕 <2>2.6.1、<2>2.6.3)
- 床下土中埋設配管についても吊り又は支持を行い、管の保護のため砂の類にて管の周囲を埋め戻した後、掘削土の良質土で埋め戻す。
- 管(排水管を除く)を屋外土中埋設する場合は管の保護のため砂の類にて管の周囲を埋め戻した後、掘削土の良質土で埋め戻し、地中埋設表示(表示テープ及び埋設標)を行う。(標仕 <2>2.7.1、監理指針 <2>2.7.1)
- 排水管を屋外土中埋設する場合は、「標仕」の当該事項に従い根切り底には再生クラッシュランを遣り方にならぬ敷き込み、突き固めた後、管をなじみ良く布設する。埋め戻しは、砂の類で管の周囲を埋め戻し十分充てんした後、掘削土の良質土で所定の埋め戻しを行う。(標仕 <2>2.7.1、監理指針 <2>2.7.1)
- 給湯管のコンクリート及びコンクリートブロック埋設部は被覆鋼管を、床下土中埋設部は保温付被覆鋼管をそれぞれ使用する。
- ガス管のコンクリート及びコンクリートブロック埋設部、床下土中埋設部は、合成樹脂被覆鋼管を使用する。
- スリーブ材料については、(標仕 <2>2.2.27、監理指針 <2>2.2.27)による。貫通部の処理については、(標仕 <2>2.8.1、標準図 施工1、監理指針 <2>2.8.1)による。なお、紙製仮枠を用いる場合は、変形防止の措置を講じる。
- 液化石油ガス設備は、液化石油ガス設備士により気密試験を行い試験成績書を提出する。
- 弁類で、公営水道に直結する配管に使用するものはJIS-10Kとし、高置水槽以降の配管に使用するものはJIS-5Kとする。ただし、特記部分は JIS-10Kとする。
- 保温工事種別について、給水管、排水管及び給湯管は、原則グラスウール保温材とする。給水管の床下、暗渠内及び屋外露出部分は、ポリスチレンフォーム保温材とする。ただし、耐火二層管は保温を行わない。
- 消火管の屋外露出部分については、ポリスチレンフォーム保温材により保温を行う。
- 給水用配管で、ポンプ廻りの防振継手、フレキシブルジョイント及び弁は保温を行わない。
- ポンプ及び屋外設置機器のアンカーボルト、ナットはステンレス製(SUS304)又は溶融亜鉛めっき製(HDZ35以上)とし、屋外
- あと施工アンカーボルトの選定については、次による。
 - 機器類の固定には、金属拡張アンカーおねじ形又は接着系アンカーを使用し、次の機器については、施工後確認試験を行う。(・ 受水槽 ・ 高架水槽 ・ 給水ポンプ装置 ・)
 - 配管の吊り及び支持材の固定には、その自重に十分耐えうるアンカーを使用する。なお、耐震支持に使用する躯体取付用のアンカーは金属拡張アンカーおねじ形又は接着系アンカーとする。
 - 屋外に使用するものはステンレス製(SUS304)又は溶融亜鉛めっき製(HDZ35以上)とする。
- 次に指定する部分の露出する配管、ダクト、支持金物、架台等のうち亜鉛めっき面及び合成樹脂面の塗装は行わない。(・ ダクトスペース、パイプシャフト内 ・)

屋内、屋外及びピット内の支持金物等のうち、ステンレス製(SUS304)又は溶融亜鉛めっき製のものは、原則塗装を行わない。硬質塩化ビニル管にカラーパイプを使用する場合は、監督員との協議により塗装を省略することが出来る。

次の部分の露出する電線管、支持金物、架台等は塗装を行う。

(・ 一般居室、廊下等 ・)

亜鉛めっき金属電線管はエッチングプライマー1種(JIS-K-5633)による化学処理を行った後調合ペイント2回塗りとする。

屋外布設の厚鋼電線管は、めっき付着量が300g/m²のものを使用し、塗装不要とする。
- 水圧試験、満水試験、気密試験等は、配管途中若しくは隠べい、埋め戻し前又は配管完了後の塗装又は被覆施工前に行う。(標仕 <2>2.9.1)
- 衛生器具をコンクリート又はれんが壁に取り付ける場合は、エキスパンションボルト又は樹脂製プラグを使用し、木れんがの場合は、防漏剤を塗布したものを壁体に埋込む。(標仕 <5>2.1.1)
- 衛生器具をコンクリートブロック壁面に取り付けする場合は、補強のため取付部分のブロック内の空洞部分をモルタル等で埋める。また、間仕切り壁等の場合は、壁内に補強材を取り付ける。(監理指針 <5>2.1.1)
- 洗面器類の排水トラップと鋼管又は塩ビ管との接続は、専用アダプターによる。
- 機器には名称及び記号を、配管及びダクトには、識別表示・用途・流れ方向を記入する。(標仕 <I>1.7.4)

なお、屋外及び水気のある場所(弁割内等を含む)での機器の名称・配管識別表示等については、塗装書き又は耐候性を有するカッティングシートとし、バルブの状態表示を示す表示札等については、合成樹脂製又はアクリル製で文字等がシルク印刷又はエッチング加工されたものとする。
- 機材の検査に伴う試験については、標仕 <I>1.4.6により行う。製造者において試験方法を定めている項目については、試験要領書を提出する。
- ユニット形浄化槽の製作に際しては「製品検査要領」を提出した後、製品検査を実施する。現地据付に際しては「据付検査要領」を提出する。
- ユニット形浄化槽は国土交通大臣の型式認定品とし、製造者標準仕様品とする。「本体構造等」(標仕 <8>3.1.1)で準用する現場施工型浄化槽の機材の仕様については参考とする。
- 浄化槽の蓋(枠を含む)は、溶融亜鉛めっき仕上げの鋼板製若しくは溶融亜鉛めっき仕上げの鋳鉄製とし、固定が確実で、十分な防臭性能及び耐候性を有すること。
- 試運転調整にあたっては、(監理指針 参考資料 資料2 試運転調整法 2.1、2.2)を参考とする。低圧屋内配線、弱電流電線については絶縁抵抗測定を行う。

V. 使用材料(管材)

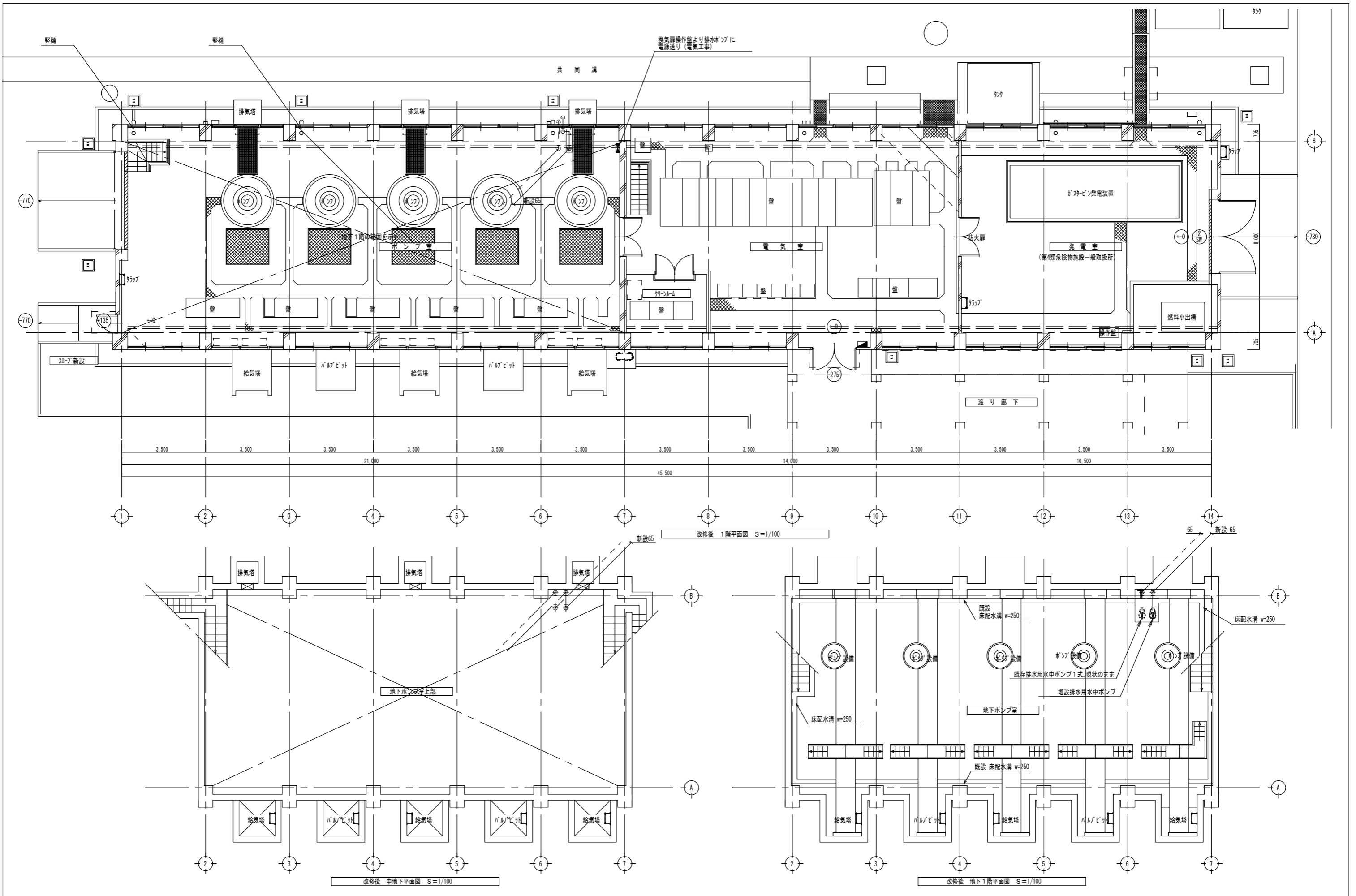
用 途	名 称	番 号	備 考
給 水	水道用耐衝撃性硬質ポリ塩化ビニル管	JIS K 6742	HIVP
〃	水道用硬質塩化ビニルライニング鋼管	JWWA K 116	SGP-VA (管端防食継手)
〃 (地中埋設部)	水道用硬質塩化ビニルライニング鋼管	JWWA K 116	SGP-VD (管端防食継手)
〃	水道用ポリエチレン二層管	JIS K 6762	①W又は②W
〃	水道配水用ポリエチレン管	JWWA K 144	EF継手
排水・通気	硬質ポリ塩化ビニル管	JIS K 6741	VP
〃	排水用硬質塩化ビニルライニング鋼管	WSP 042	DVLP
〃	耐火二層管(内管VP)		
排 水(衛生器具接続部)	硬質ポリ塩化ビニル管	JIS K 6741	VP
〃 (屋外)	下水道用リサイクル三層硬質塩化ビニル管	AS 62	RS-WU
給 湯	鋼管(Wタイプ)	JIS H 3300	
〃	水道用耐熱性硬質塩化ビニルライニング鋼管	JWWA K 140	SGP-HVA (管端防食継手)
〃 (地中埋設部)	保温付被覆鋼管	原管	
〃 (コンクリート埋設部)	被覆鋼管	JIS H 3300	
消 火	配管用炭素鋼管(白)	JIS G 3452	SGP
〃 (地中埋設部)	消火用硬質塩化ビニル外面被覆鋼管	WSP 041	SGP-VS
ガ ス	配管用炭素鋼管(白)	JIS G 3452	SGP
〃 (地中埋設部)	硬質塩化ビニル外面被覆鋼管(黒)		
〃	ガス用ポリエチレン管	JIS K 6774	
油	配管用炭素鋼管(黒)	JIS G 3452	SGP
○ 排水(ポンプ圧送)	配管用ステンレス鋼管(溶接管)	JIS G 3459	SUS 304 TP-A (Sch10S)

VI. 機材等

- 本工事に使用する材料・機材等は、設計図書に定める品質及び性能を有するもの、又は同等のものとする。ただし、同等のものを使用する場合は、あらかじめ監督員の承諾を受ける。
- 下表に示す材料・機材等の製造業者等は次の(1)から(3)の事項を満たすものとし、証明となる資料又は外部機関が発行する品質及び性能等が評価されたものを示す書面を提出して監督員の承諾を受ける。
 - 品質及び性能に関する試験データが整備されていること。
 - 法令等で定めがある場合は、その許可、認可、認定又は免許を取得していること。
 - 製造又は施工の実績があり、その信頼性があること。

品 目	機 材 名 ・ 注 記
ボイラー	鋼製簡易ボイラー、 鋳鉄製ボイラー、 鋼製小型ボイラー、 鋼製ボイラー
温水発生機	真空式温水発生機(鋼製・鋳鉄製)、 無圧式温水発生機(鋼製・鋳鉄製)
ポンプ類	横形遠心ポンプ、 立形遠心ポンプ、 水中モーターポンプ(汚水用、雑排水用、汚物用)
タンク	FRP製パネルタンク、 ステンレス鋼板製パネルタンク(溶接組立形、ボルト組立形) 密閉形隔膜式膨脹タンク(給湯用)
消火装置	スプリンクラー消火システム、 不活性ガス消火システム、 泡消火システム
鋳鉄製ふた	マンホールふた、 弁舞ふた

発注者 徳島県県土整備部営繕課	設計者 プリズム建築設計室 <small>一級建築士登録第188849号 多田 薫 〒771-1302徳島県板野郡上板町七色字一里山ノ上2F-1 089-894-2497 / 1taba@prism-architect.com</small>	工事名 R 1 営繕 吉野川北岸工業用水道 松・長岸 配水ポンプ所改修工事	図面名 管工事 特記仕様書	備 考 ----- ----- -----	縮尺 NON	図面NO P 0 1
---------------------------	---	---	-------------------------	--------------------------------	------------------	----------------------



発注者
徳島県土整備部営繕課

設計者
プリズム建築設計室
〒771-1302 徳島県海部郡上板町七島字一里山ノ上20-1
089-894-2497 / TablePrism@tokushima.com

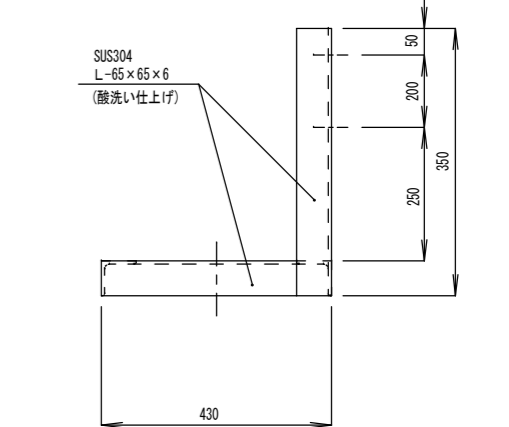
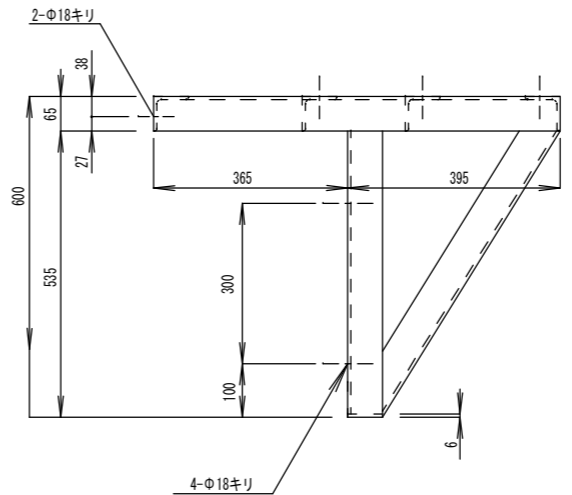
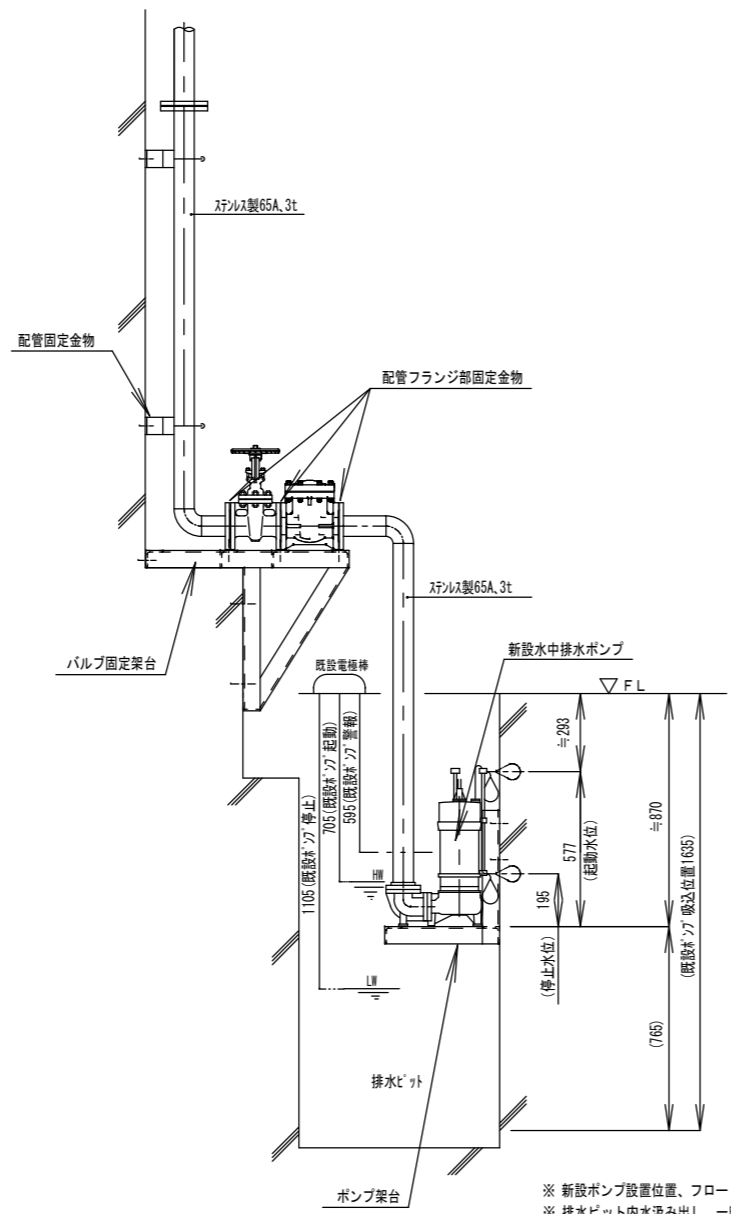
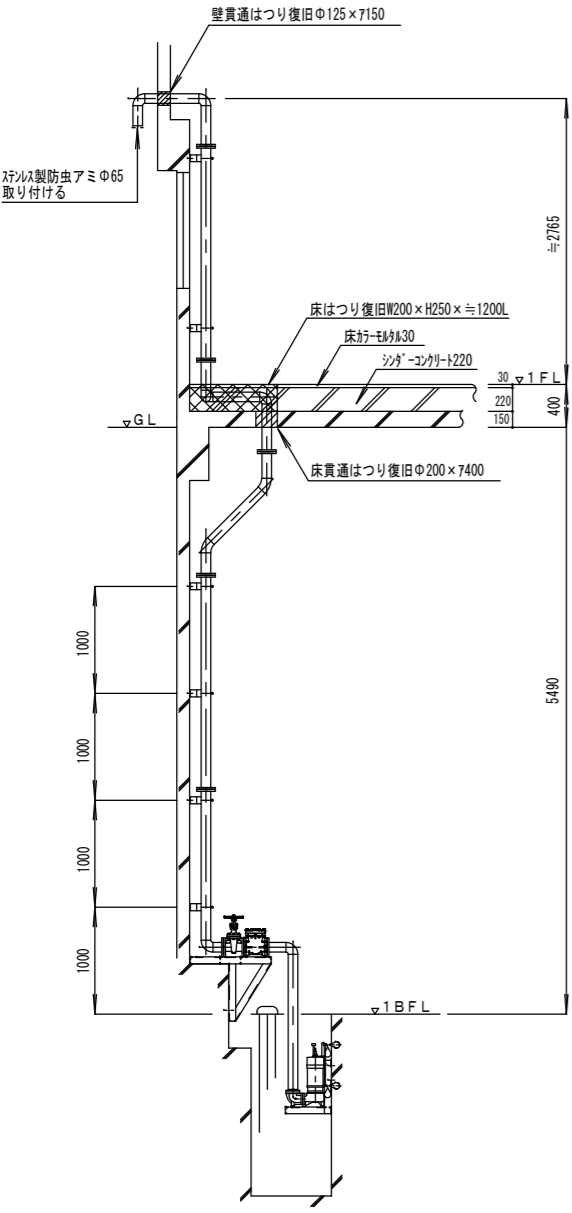
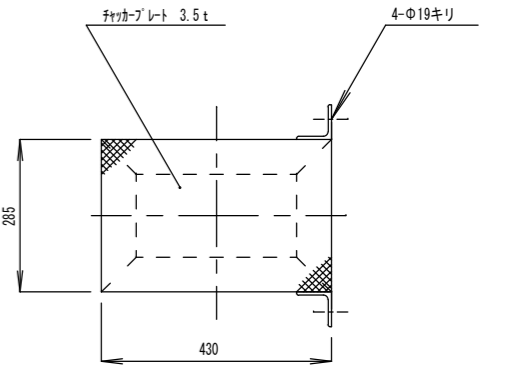
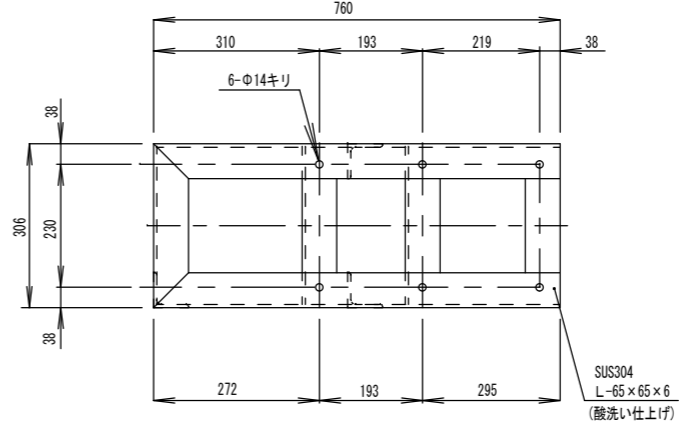
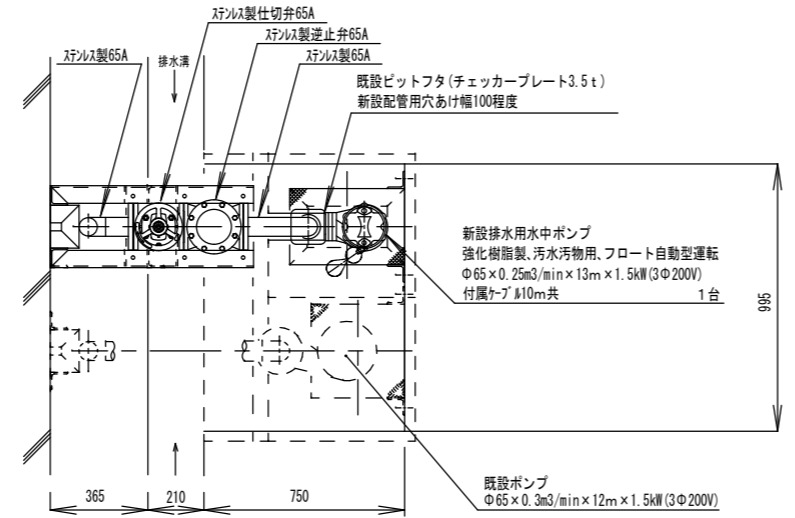
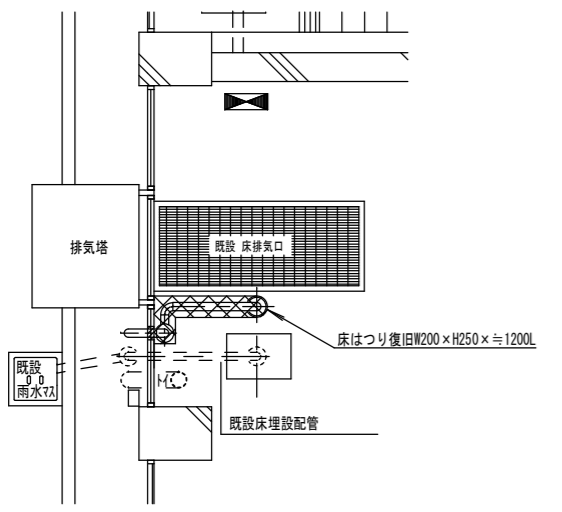
工事名
R1 営繕 吉野川北岸工業用水道 松・長岸 配水ポンプ所改修工事

図面名
改修後 排水ポンプ増設 平面図

備考

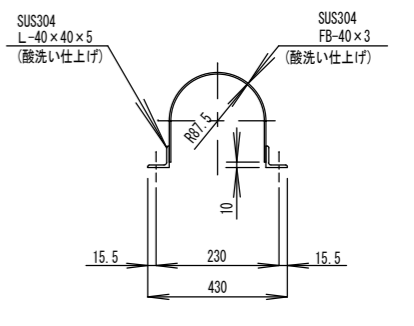
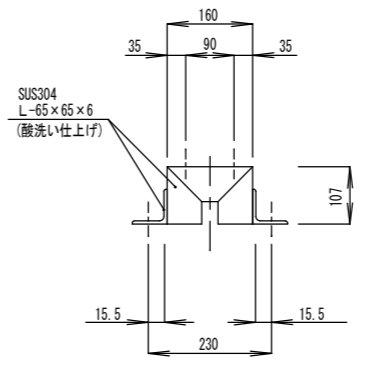
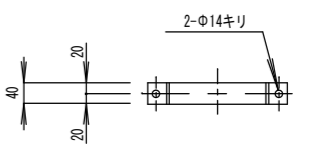
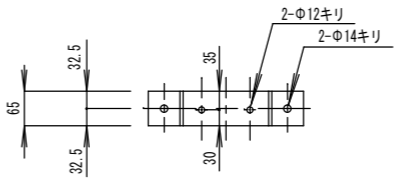
縮尺
1/100

図面NO
P02



バルブ固定架台 S=1/10
数量：1台

ポンプ架台 S=1/10
数量：1台



配管固定金物 S=1/10
数量：6個

配管フランジ部固定金物 S=1/10
数量：3個

※ 新設ポンプ設置位置、フロート位置の調整は行い試運転を行うこと
※ 排水ビット内水汲み出し、一時止水は本工事とする。

排水ポンプ据え付け要領図 S=1/50

排水ポンプ廻り据え付け要領詳細図 S=1/20

空調工事仕様書

I. 工事種目

種 目	工 事 概 要
空 気 調 和 設 備	図示改修工事に伴う空調室外機を上部に移設取付する工事一式
換 気 設 備	図示改修工事に伴う給排気ダクトの新設取付工事一式

II. 共通仕様

特記仕様書及び図面に記載されていない事項は、国土交通省大臣官房官庁営繕部監修の「公共建築工事標準仕様書(機械設備工事編)(平成28年版)」(ただし、改修工事の場合は「公共建築改修工事標準仕様書(機械設備工事編)(平成28年版)」)及び「公共建築設備工事標準図(機械設備工事編)(平成28年版)」による。なお、本工事が建築工事又は電気設備工事を含む場合は、それぞれ工事に係る標準仕様書による。また、国土交通省大臣官房官庁営繕部監修の「機械設備工事監理指針(平成28年版)」を参考とする。

III. 特記仕様1(一般共通事項)

- 本工事に必要な工所用電力、水などの費用及び官公署への諸手続などの費用は本工事に含む。官公署その他への届出手続等は(標仕 <I>1.1.3)により行う。なお、(監理指針 <I>1.1.4)を参考とする。
- 工事の着手に先立ち工事の総合的な計画をまとめた総合施工計画書を作成し、監督員に提出する。また、品質計画及び工種別の施工計画書並びに施工図等を当該工事の施工に先立ち作成し、監督員に提出する。品質計画及び施工図等については、監督員の承認を受ける。(標仕 <I>1.2.2、<I>1.2.3)品質管理は、適切な時期に品質計画に基づき確認、試験又は検査を行う。結果が管理値を外れるなど疑義が生じた場合は、品質計画にしたがって適切な処理を施す。また、その原因を検討し、再発防止のための必要な処置をとる。(標仕 <I>1.3.4、監理指針 <I>1.3.4)使用する機材が、設計図書に定める品質及び性能を有することの証明となる資料(製作図、試験成績書を含む)を監督員に提出する。(JISマーク等表示品を除く)(標仕 <I>1.4.2)上記の施工計画書には、「地下埋設物等の近接作業に関する事項」を設けること。
- 設計図面に疑義が生じたり、現場の納まり又は取合い等の関係で設計図書によることが困難又は不都合な場合が生じたときは、「疑義に対する協議等」(標仕 <I>1.1.8)による。
- 本工事の施工及び管理に当たり法規上必要となる有資格者については、工事着手前に資格者名簿を提出する。
- 本工事のうち建築工事、電気工事及び管工事について下請業者を使用する場合は、工事の施工に十分な能力と経験を有した者を選定すること。
- 機器類は、図示する形状又は配管などの取出し位置等により、特定製造者の特定の製品を指定若しくは限定しない。
- 既存のコンクリート床、壁等の配管貫通部の穴明けは、原則としてダイヤモンドカッターによる。(改修標仕 <2>4.1.3)梁、スラブ等の構造体貫通の場合は、施工方法について監督員の確認を受けた後に施工する。
- 本工事の施工に伴い既存部分を汚染又は損傷した場合は、既成にならぬ補修する。
- 発生材の処理等は、「発生材の処理等」(標仕 <I>1.3.9)により行う。
 - POBを含む機器は、調書を添えて引き渡しとする。
 - 空調機器の整備や撤去処分を行う場合は、フロン類の使用の合理化及び管理の適正化に関する法律をはじめとする関係法令に基づき、作業や手続きを行う。家電リサイクル法に該当する機器については、家電リサイクル法により処理すること。
- 耐震施工

「官庁施設の総合耐震計画基準及び解説(平成8年版)(建設大臣官房官庁営繕部監修)」によることとし、施工は「建築設備耐震設計・施工指針(2005年版)(国土交通省国土技術政策総合研究所・独立行政法人建築研究所監修)」による。

 - 本工事の建物分類は(特定の施設・~~一般の施設~~)であり、地域係数は(1.0)・0.9)とする。
 - 設計用水平地震力は、機器の質量(自由表面を有する水槽その他の貯槽にあっては有効質量)に、地域係数及び設計用標準水平震度を乗じたものとする。なお、特記なき場合の設計用水平震度は次による。

設計用標準水平震度		特定の施設		一般の施設	
設置場所	機器種別	重要機器	一般機器	重要機器	一般機器
上層階、 屋上及び塔屋	機 器	2.0	1.5	1.5	1.0
	防振支持の機器	2.0	2.0	2.0	1.5
	水 槽 類	2.0	1.5	1.5	1.0
中層階	機 器	1.5	1.0	1.0	0.6
	防振支持の機器	1.5	1.5	1.5	1.0
	水 槽 類	1.5	1.0	1.0	0.6
1階及び地下階	機 器	1.0	0.6	0.6	0.4
	防振支持の機器	1.0	1.0	1.0	0.6
	水 槽 類	1.5	1.0	1.0	0.6

- (注) 上層階の定義は次のとおりとする。
2～6階の場合は最上階、7～9階の場合は上層2階、10～12階建の場合は上層3階、13階以上の場合は上層4階
重要機器 (・ 防災機器 ・ 火気を使用する機器 ・ タンク類 ・)
- 設計用鉛直地震力は、設計水平地震力の1/2とし、水平地震力と同時に働くものとする。
 - 質量100kg以下の軽量の機器(標仕の適用を受けるものは除く)の取付については、機器製造者の指定する方法で確実に取付けを行うものとし、特に計算を行わなくともよい。

- 各種荷重計算
対象機材 (・ 屋上、塔屋等に設置する機器 ・)
- 強度計算
対象機材 (・ 配管及びダクト支持材 ・ 煙道支持材 ・)
- コンクリート工事
熱源機基礎 (・ 強度試験 (・ 公共試験機関 ・ JIS工場) ・ 構造体強度補正值(S)による補正 ・ 調合表提出 ・ アルカリ骨材反応抑制対策確認 ・ 鉄筋材料の規格品証明書提出)

※強度試験の立会いについて、試験を公共試験機関で行う場合は、現場代理人又は主任(監理)技術者が、JIS工場の場合は、監督員と現場代理人又は主任(監理)技術者が行うものとする。

IV. 特記仕様2(特記事項)

- 配管の吊り及び支持は、「標仕」及び「標準図」に従い行う。(標仕 <2>2.6.1、<2>2.6.3)
- 床下土中埋設配管についても吊り又は支持を行い、管の保護のため砂の類にて管の周囲を埋め戻した後、掘削土の良質土で埋め戻す。
- 管(排水管を除く)を屋外土中埋設する場合は管の保護のため砂の類にて管の周囲を埋め戻した後、掘削土の良質土で埋め戻し、地中埋設表示(表示テープ及び埋設標)を行う。(標仕 <2>2.7.1、監理指針 <2>2.7.1)
- 排水管を屋外土中埋設する場合は、「標仕」の当該事項に従い根切り底には再生クラッシャーランを走り方にならぬ敷き込み、突き固めた後、管をなじみ良く布設する。埋め戻しは、砂の類で管の周囲を埋め戻し十分充てんした後、掘削土の良質土で所定の埋め戻しを行う。(標仕 <2>2.7.1、監理指針 <2>2.7.1)
- 冷暖房する室(天井内を含む)に設置する全熱交換機の外気取入用ダクト及び排気用ダクトは保温(25mm厚)を行う。
- スリーブ材料については、(標仕 <2>2.2.27、監理指針 <2>2.2.27)による。貫通部の処理については、(標仕 <2>2.8.1、標準図 施工1、監理指針 <2>2.8.1)による。なお、紙製板枠を用いる場合は、変形防止の措置を講じる。
- 弁類については、JIS-5Kとする。ただし、特記部分はJIS-10Kとする。
- 保温工事種別は、原則グラスウール保温材とする。ただし、厨房排気ダクトについては、ロックウール保温材とする。また、耐火二層管は保温を行わない。
- ポンプ及び屋外設置機器のアンカーボルト、ナットはステンレス製(SUS304)又は溶融亜鉛めっき製(HDZ35以上)とし、屋外及びビット内の配管、ダクトに使用する支持金物等についても同様とする。
- あと施工アンカーボルトの選定については、次による。
 - 機器類の固定には、金属拡張アンカーおねじ形又は接着系アンカーを使用し、次の機器については、施工後確認試験を行う。(・ 熱源機器 ・ ボイラー ・ 自動制御盤 ・)
 - 配管の吊り及び支持材の固定には、その自重に十分耐えうるアンカーを使用する。なお、耐震支持に使用する躯体取付用のアンカーは金属拡張アンカーおねじ形又は接着系アンカーとする。
 - 屋外に使用するものはステンレス製(SUS304)又は溶融亜鉛めっき製(HDZ35以上)とする。
- 次に指定する部分の露出する配管、ダクト、支持金物、架台等のうち亜鉛めっき面及び合成樹脂面の塗装は行わない。(・ ダクトスペース、パイプシャフト内 ・)
屋内、屋外及びビット内の支持金物等のうち、ステンレス製(SUS304)又は溶融亜鉛めっき製のものは、原則塗装を行わない。硬質塩化ビニル管にカラーパイプを使用する場合は、監督員との協議により塗装を省略することが出来る。次の部分の露出する電線管、支持金物、架台等は塗装を行う。(・ 一般居室、廊下等 ・)
亜鉛めっき金属電線管はエッチングプライマー1種(JIS-K-5633)による化学処理を行った後調合ペイント2回塗りとする。屋外布設の厚鋼電線管は、めっき付着量が300g/m²のものを使用し、塗装不要とする。
- 水圧試験、満水試験、気密試験等は、配管途中若しくは隠へい、埋め戻し前又は配管完了後の塗装又は被覆施工前に行う。(標仕 <2>2.9.1)
- 機器には名称及び記号を、配管及びダクトには、識別表示・用途・流れ方向を記入する。(標仕 <I>1.7.4)なお、屋外及び水気のある場所(弁室内等を含む)での機器の名称・配管識別表示等については、塗装書き又は耐候性を有するカッティングシートとし、バルブの状態表示を示す表示札等については、合成樹脂製又はアクリル製で文字等がシルク印刷又はエッチング加工されたものとする。
- 機材の検査に伴う試験については、標仕 <I>1.4.6)により行う。製造者において試験方法を定めている項目については、試験要領書を提出する。
- ダクトは図面特記部分以外は、低圧ダクトとする。
長さの長さ1,500mm以下の長方形低圧ダクトの工法
(・ コーナボルト工法 (・ 共板フランジ工法 ・ スライドオンフランジ工法) ・ アングルフランジ工法)
上記以外の長方形ダクト及び厨房排気ダクトは、アングルフランジ工法とする。
- 冷媒管に使用する断熱材被覆鋼管の断熱厚さは、液管は10mm以上、ガス管を20mm以上とする。ただし、液管の呼び径が9.52mm以下の断熱厚さは、8mmとしてもよい。
- 試運転調整にあたっては、(監理指針 参考資料 資料2 試運転調整法 2.1、2.2)を参考とする。低圧屋内配線、弱電流電線については絶縁抵抗測定を行う。

V. 使用材料(管材)

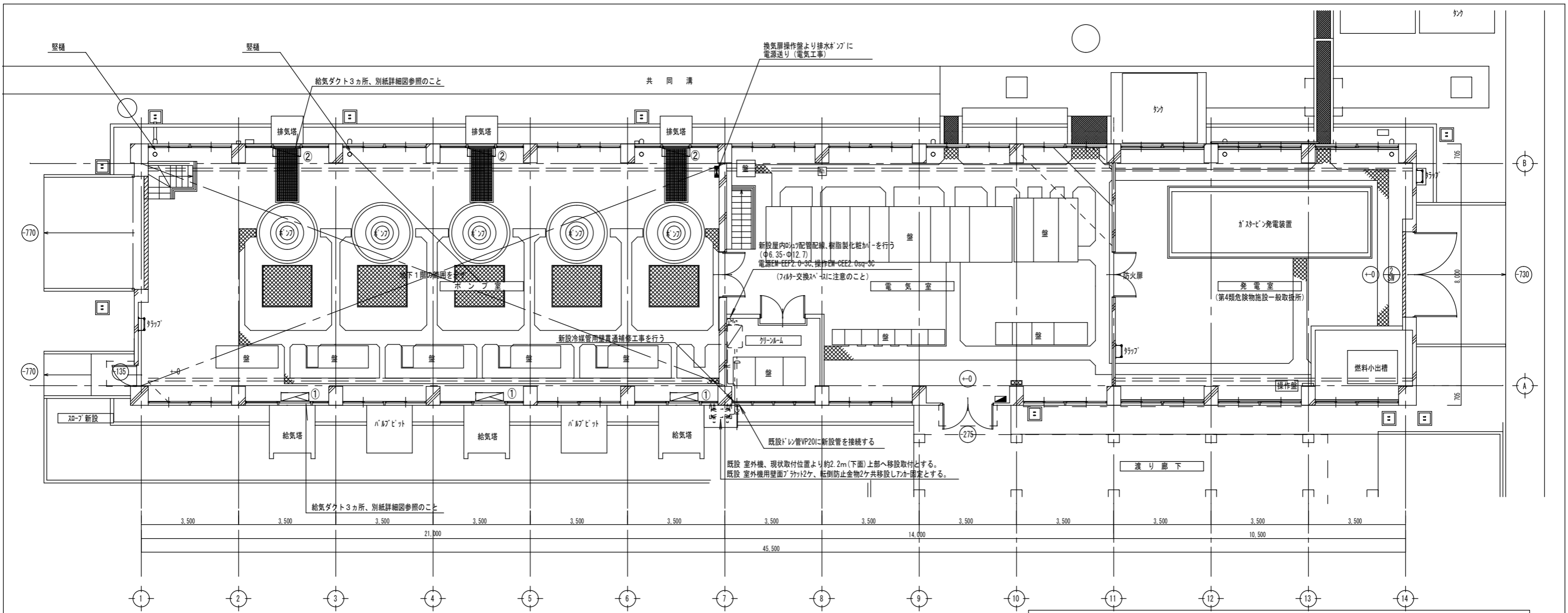
用 途	名 称	番 号	備 考
冷水・温水・冷温水	配管用炭素鋼管(白)	JIS G 3452	SGP
"	水道用耐熱性硬質塩化ビニルライニング鋼管	JNWA K 140	SGP-HVA(管端防食継手)
"	配管用ステンレス鋼管	JIS G 3459	SUS304
"	一般配管用ステンレス鋼管	JIS G 3448	SUS304
冷却水	水道用硬質塩化ビニルライニング鋼管	JNWA K 116	SGP-VA (管端防食継手)
膨張・空気抜・補給水	配管用炭素鋼管(白)	JIS G 3452	SGP
"	水道用耐熱性硬質塩化ビニルライニング鋼管	JNWA K 140	SGP-HVA(管端防食継手)
蒸気(往)	配管用炭素鋼管(黒)	JIS G 3452	SGP
蒸気(還)	圧力配管用炭素鋼管(黒 Sch 40)	JIS G 3454	STP6370
油・油用通気	配管用炭素鋼管(黒)	JIS G 3452	SGP
○ 冷 媒	断熱材被覆鋼管	原管 JIS H 3300	
○ 排 水	硬質ポリ塩化ビニル管	JIS K 6741 又は6742	VP(30φ以下はJIS K 6742 を適用してもよい)
"	排水用硬質塩化ビニルライニング鋼管	WSP 042	DVLP
"	耐火二層管(内管VP)		

VI. 機材等

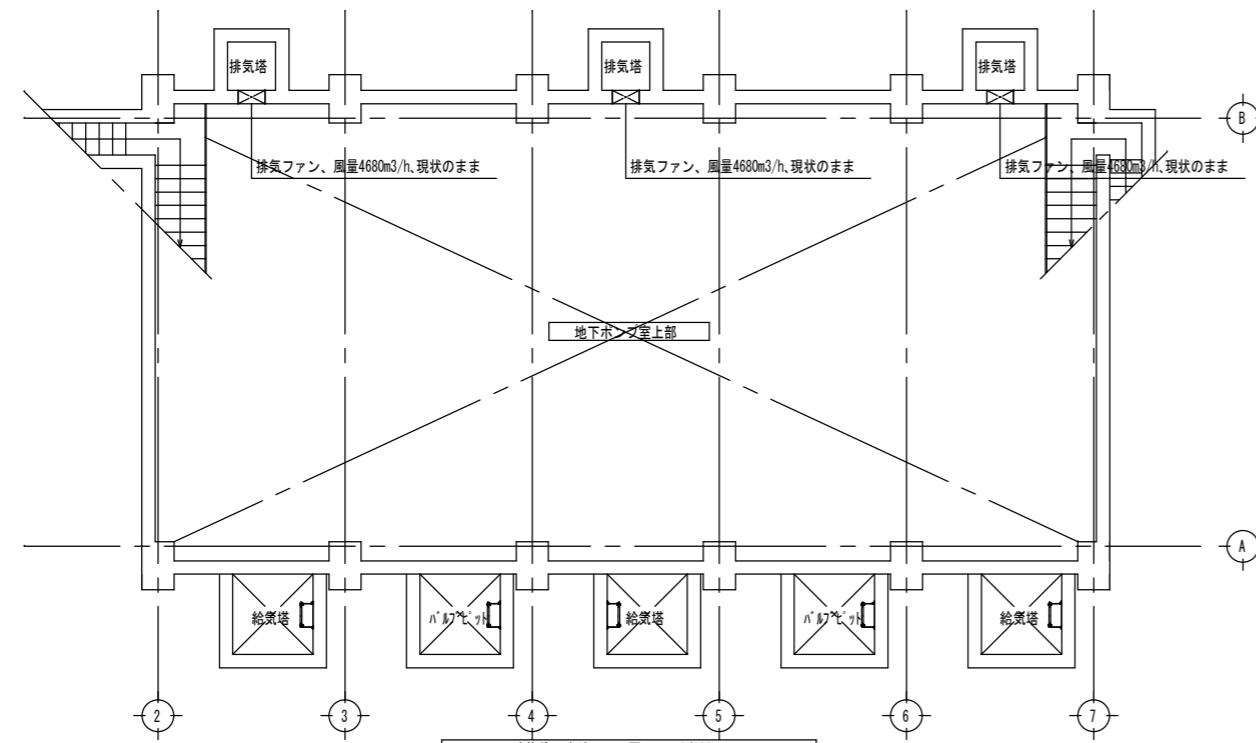
- 本工事に使用する材料・機材等は、設計図書に定める品質及び性能を有するもの、又は同等のものとする。ただし、同等のものを使用する場合は、あらかじめ監督員の承諾を受ける。
- 下表に示す材料・機材等の製造業者等は次の(1)から(3)の事項を満たすものとし、証明となる資料又は外部機関が発行する品質及び性能等が評価されたものを示す書面を提出して監督員の承諾を受ける。
 - 品質及び性能に関する試験データが整備されていること。
 - 法令等で定めがある場合は、その許可、認可、認定又は免許を取得していること。
 - 製造又は施工の実績があり、その信頼性があること。

品 目	機 材 名 ・ 注 記
ボイラー	鋼製簡易ボイラー、 鋳鉄製ボイラー、 鋼製小型ボイラー、 鋼製ボイラー
温水発生機	真空式温水発生機(鋼製・鋳鉄製)、 無圧式温水発生機(鋼製・鋳鉄製)
冷凍機	チリングユニット(空気熱源ヒートポンプユニット含む。)、 直置き吸収式冷水機 小形吸収式冷水ユニット、 遠心冷凍機
冷却塔	
空気調和機	ユニット形空気調和機、 ファンコイルユニット(カセット形共)、 コンパクト形空気調和機 パッケージ形空気調和機、 ガスエンジンヒートポンプ式空気調和機
空気清浄装置	エアフィルター(パネル形、 折込み形、 袋形)、 自動巻取形エアフィルター、 電気集塵器
全熱交換器	全熱交換器(回転形・静止形)、 全熱交換ユニット
送風機類	遠心送風機(多翼形送風機)、 射流送風機、 軸流送風機、 消音ボックス付送風機
ポンプ類	横形遠心ポンプ、 立形遠心ポンプ
ダクト付属品	吹出口・吸込口、 風量ユニット(定風量・変風量)
自動制御システム	
タンク	密閉形隔膜式膨張タンク(空調用)
中央監視制御装置	

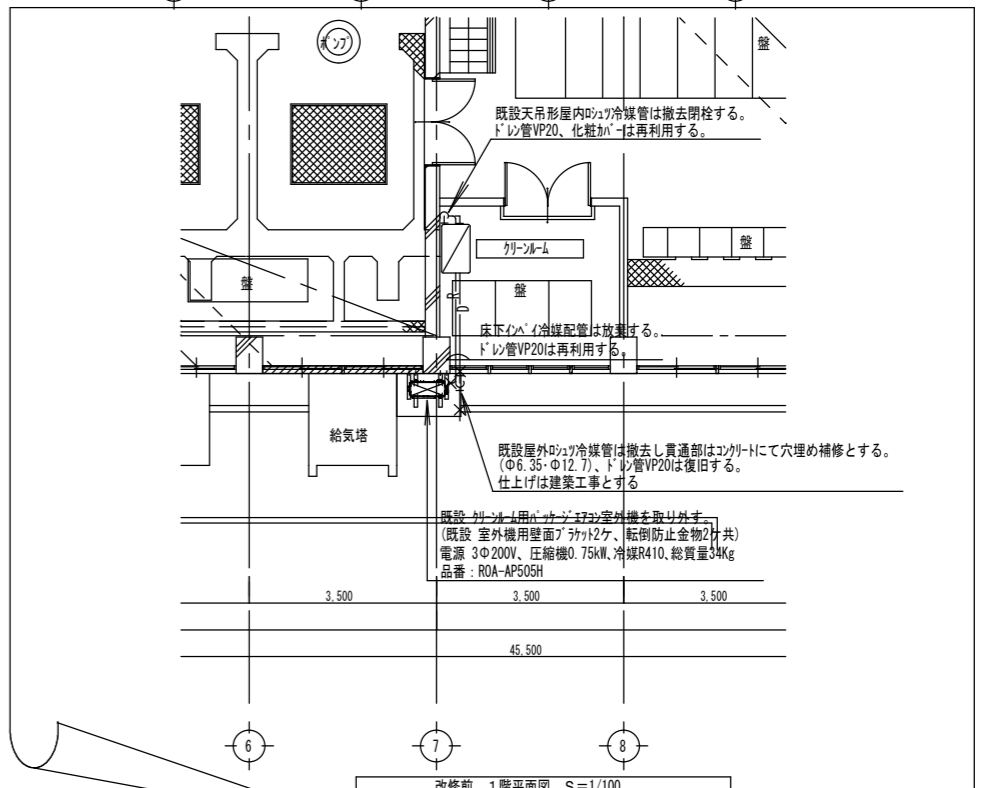
発注者 徳島県県土整備部営繕課	設計者 プリズム建築設計室 一級建築士登録第188849号 多田 薫 〒771-1302徳島県板野郡上板町七色字一丁目1-22F-1 089-894-2497 / taba@prism-architect.com	工事名 R 1 営繕 吉野川北岸工業用水道 松・長岸 配水ポンプ所改修工事	図面名 空調工事 特記仕様書	備 考 ----- ----- -----	縮尺 NON	図面NO M01
--------------------	---	--	-------------------	--------------------------------	-----------	-------------



改修後 1階平面図 S=1/100 (改修後)

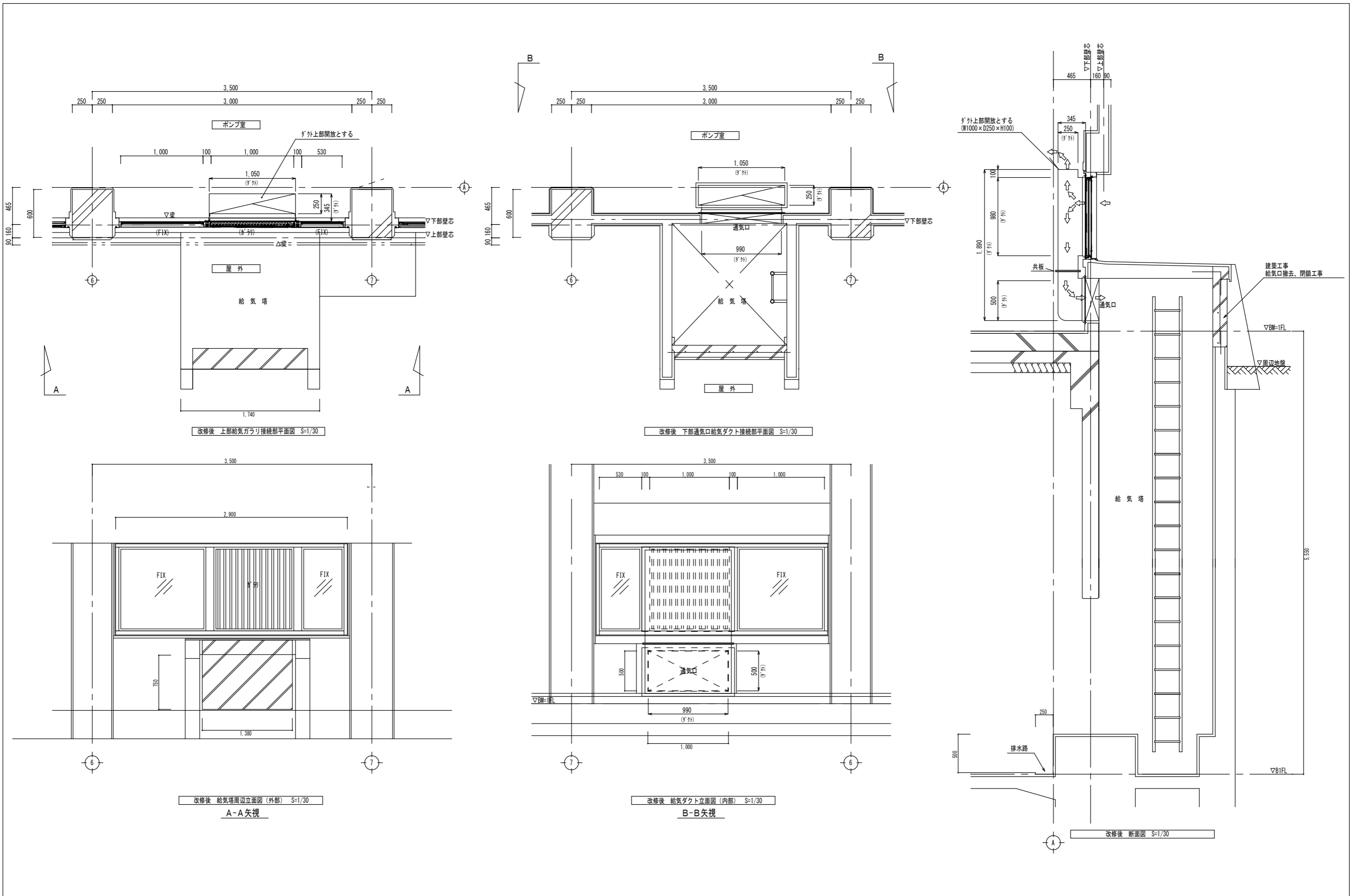


改修後 中地下平面図 S=1/100 (改修後)

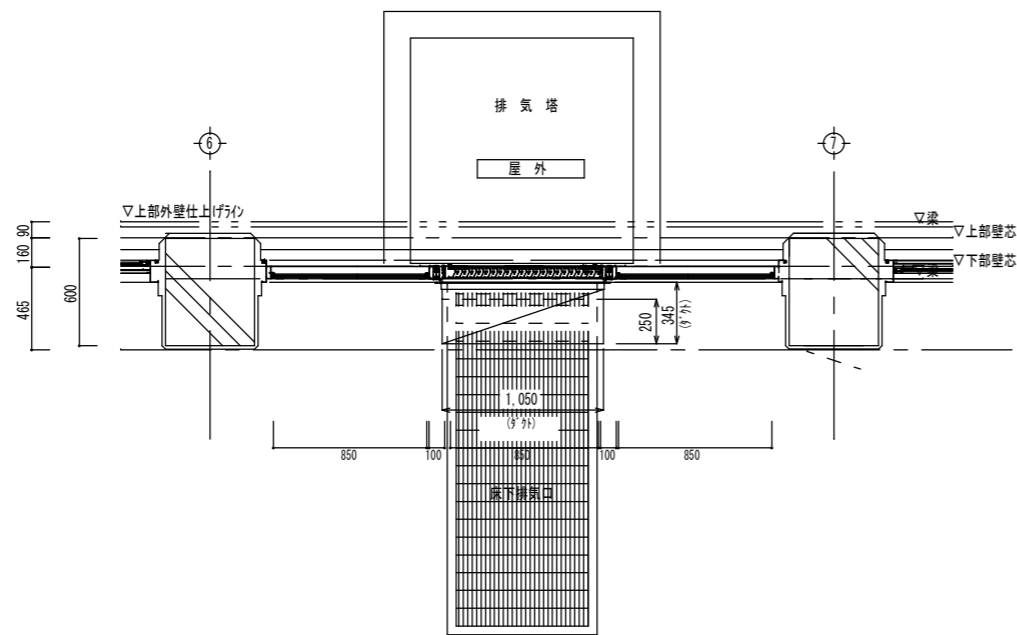


改修前 1階平面図 S=1/100 (改修前)

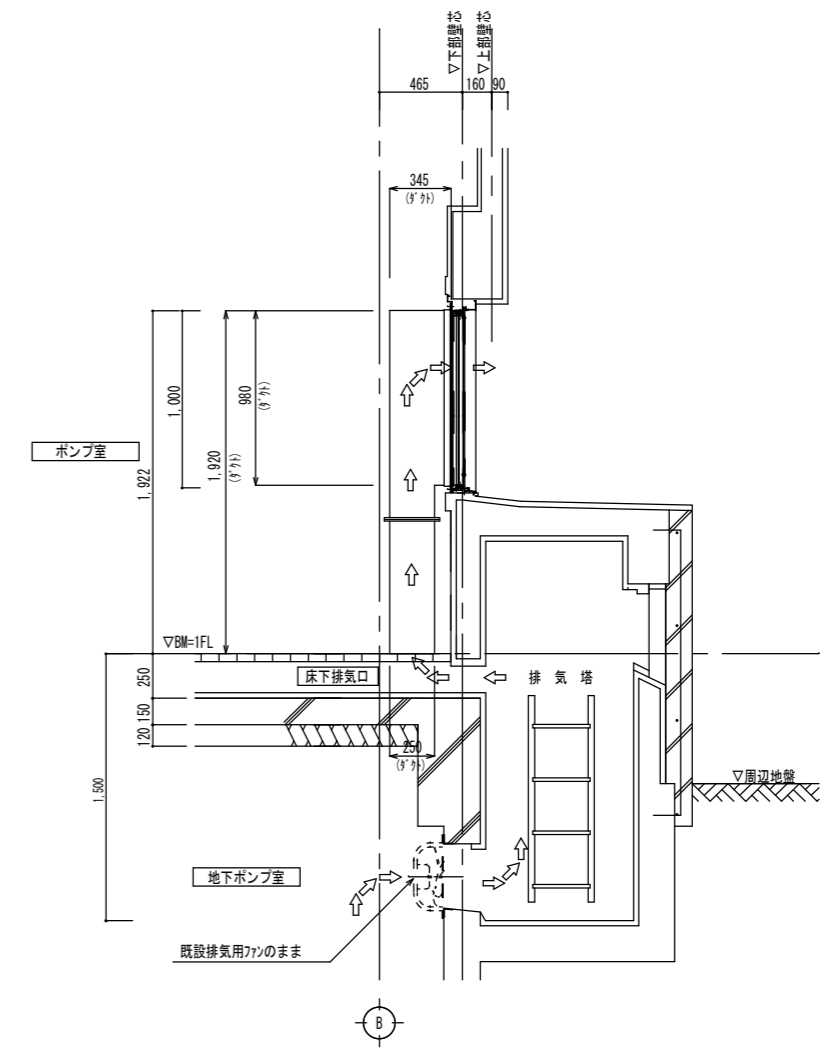
発注者 徳島県土整備部営繕課	設計者 プリズム建築設計室 〒771-1302 徳島県吉野町上板町七島字一丁目1-20-1 089-894-2497 / 089-894-2498 prism@prism-architect.com	工事名 R1 営繕 吉野川北岸工業用水道 松・長岸 配水ポンプ所改修工事	図面名 改修前、改修後 空調、換気ダクト設備 平面図	備考 	縮尺 1/100	図面NO M02
-------------------	---	---	-------------------------------	--------	-------------	-------------



発注者 徳島県県土整備部営繕課	設計者 プリズム建築設計室 <small>〒771-1302 徳島県板野郡上板町七色字一里山ノ上26-1 089-894-2497 / tadapri@prism-tokushima.com</small> <small>一級建築士登録第188849号 多田 薫</small>	工事名 R1 宮緒 吉野川北岸工業用水道 松・長岸 配水ポンプ所改修工事	図面名 改修後 給気ダクト①廻り 詳細図	備考 ----- ----- -----	縮尺 1/30	図面NO M03
--------------------	--	---	-------------------------	-------------------------------	------------	-------------



改修後 排気ガラリ接続部平面図 S=1/30



改修後 排気ガラリ断面図 S=1/30